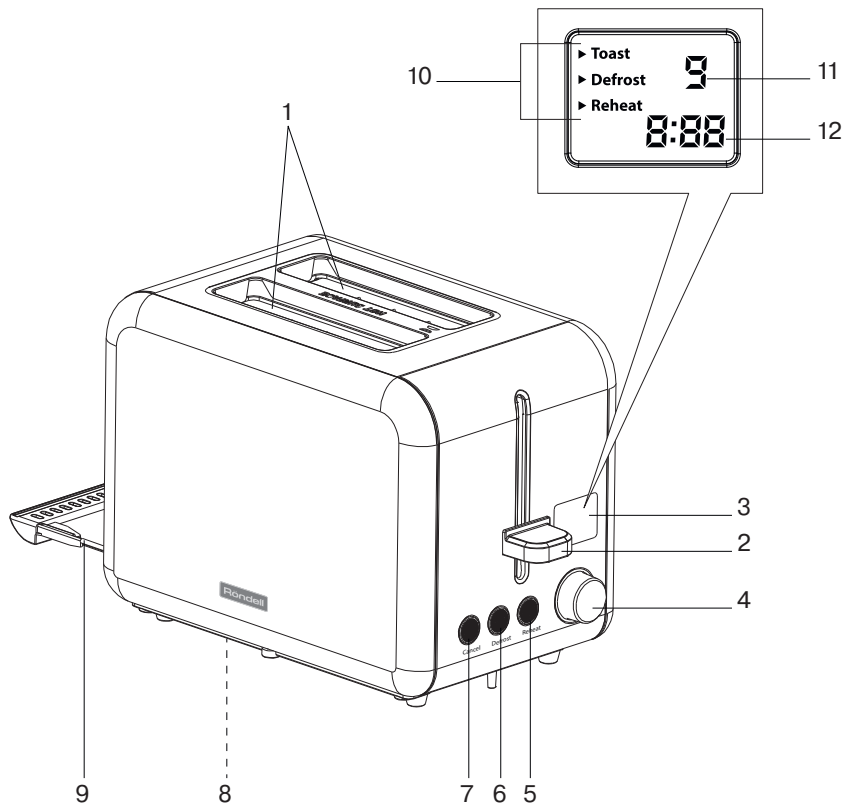




RDE-1203



ТОСТЕР
TOASTER
RDE-1203

RUS	ИНСТРУКЦИЯ ПО ЭКСПЛУАТАЦИИ	4
GB	MANUAL INSTRUCTION	8
DE	DIE BETRIEBSANWEISUNG	11

РУССКИЙ

ТОСТЕР RDE-1203

Тостер предназначен ТОЛЬКО ДЛЯ ПОДЖАРИВАНИЯ ЛОМТИКОВ ХЛЕБА.

ОПИСАНИЕ

1. Отверстия для тостов
2. Рычаг включения тостера
3. Дисплей
4. Ручка регулятора степени поджаривания тостов
5. Кнопка «REHEAT» (ПОДОГРЕВ)
6. Кнопка «DEFROST» (РАЗМОРОЗКА)
7. Кнопка «CANCEL» (ОСТАНОВКА)
8. Место сматывания сетевого шнура
9. Поддон для крошек

Дисплей

10. Символы режимов работы тостера
11. Цифровой символ степени поджаривания тостов «1- -- 9»
12. Цифровые символы времени работы установленного режима

ВНИМАНИЕ!

Для дополнительной защиты в цепи питания кухни целесообразно установить устройство защитного отключения (УЗО) с номинальным током срабатывания, не превышающим 30 мА; при установке следует обратиться к специалисту.

МЕРЫ БЕЗОПАСНОСТИ

Перед началом эксплуатации тостера внимательно прочитайте настоящее руководство и сохраните его для использования в качестве справочного материала.

Используйте устройство только по его прямому назначению, как изложено в данном руководстве. Неправильное обращение с устройством может привести к его поломке, причинению вреда пользователю или его имуществу.

- Перед первым включением устройства убедитесь в том, что напряжение электрической сети соответствует напряжению, указанному на корпусе устройства.
- Сетевой шнур снабжён «евровилкой»; включайте её в электрическую розетку, имеющую надёжный контакт заземления.
- Во избежание риска возникновения пожара не используйте переходники при подключении устройства к электрической розетке.
- Запрещается подключать тостер к внешним таймерам или к электрическим розеткам с дистанционным управлением.

- Прежде чем включить тостер или вставить сетевую вилку в электрическую розетку, убедитесь в том, что ваши руки сухие. (Не прикасайтесь к тостеру, сетевому шнуру и вилке сетевого шнура мокрыми руками).
- Не пользуйтесь тостером вне помещения.
- Устанавливайте устройство на сухой, ровной и устойчивой поверхности.
- Вокруг тостера всегда должно быть достаточно места для хорошей вентиляции.
- Не оставляйте работающее устройство без присмотра.

Внимание! Правильно устанавливайте степень поджаривания тостов, при длительном поджаривании тосты могут воспламениться.

- Не используйте тостер рядом со шторами, близко от стен, покрытых обоями, рядом с одеждой, кухонными полотенцами или любыми другими легковоспламеняющимися материалами, а также рядом с поверхностями, которые могут быть повреждены высокой температурой.
 - Не используйте устройство вблизи горячих поверхностей (например, рядом с газовой или электрической плитой, духовым шкафом).
 - Не допускайте соприкосновения сетевого шнура с горячими поверхностями или острыми кромками мебели.
 - Во избежание пожара или получения удара электрическим током запрещается погружать вилку сетевого шнура, сетевого шнур и сам прибор в воду или в любые другие жидкости.
 - Если устройство упало в воду:
 - не прикасайтесь к воде;
 - немедленно извлеките вилку сетевого шнура из электрической розетки, и только после этого можно достать устройство из воды;
 - обратитесь в авторизованный (уполномоченный) сервисный центр для осмотра или ремонта устройства.
 - Не используйте тостер для поджаривания продуктов, содержащих большое количество сахара, с начинкой в виде джема или варенья.
 - Во избежание риска возгорания не помещайте в тостер продукты очень большого размера, и продукты, завернутые в фольгу.
 - Во время приготовления тостов ни в коем случае не накрывайте тостер.
 - Запрещается извлекать тосты во время работы устройства.
 - Не прикасайтесь к горячим поверхностям тостера.
- Внимание!** В процессе приготовления тосты нагреваются. Будьте осторожны, чтобы избежать ожогов.

- Каждый раз после окончания работы или перед чистой обязательно выключайте тостер и отключайте его от электросети.
- Отключая устройство от электросети, никогда не тяните за сетевой шнур, возьмитесь за вилку сетевого шнура и аккуратно извлеките её из электрической розетки.
- Прежде чем приступить к чистке тостера, убедитесь в том, что он остыл.
- Регулярно очищайте поддон. Следите за тем, чтобы на поддоне не скапливались крошки.
- Не перемещайте тостер во время его работы.
- Из соображений безопасности детей не оставляйте полиэтиленовые пакеты, используемые в качестве упаковок, без присмотра.

Внимание! Не разрешайте детям играть с полиэтиленовыми пакетами или упаковочной плёнкой. **Опасность удушья!**

- Не разрешайте детям прикасаться к корпусу прибора и к сетевому шнуру во время работы устройства.
- Дети должны находиться под присмотром для недопущения игр с прибором.
- Во время работы прибора и его остывания размещайте устройство в местах, недоступных для детей.
- Данное устройство не предназначено для использования детьми.
- Прибор не предназначен для использования лицами (включая детей) с пониженными физическими, сенсорными или умственными способностями или при отсутствии у них жизненного опыта или знаний, если они не находятся под присмотром или не проинструктированы об использовании прибора лицом, ответственным за их безопасность.
- Запрещается пользоваться тостером при наличии поврежденного шнура питания или вилки шнура питания, если устройство работает с перебоями, а также после падения устройства.
- При повреждении шнура питания его замену во избежание опасности должны производить изготовитель, сервисная служба или подобный квалифицированный персонал.
- Запрещается самостоятельно ремонтировать прибор. Не разбирайте прибор самостоятельно, при возникновении любых неисправностей, а также после падения устройства выключите прибор из электрической розетки и обратитесь в любой авторизованный (уполномоченный) сервисный центр по контактным адресам, указанным в гарантийном талоне и на сайте www.rondell.ru.

- Перевозите устройство только в заводской упаковке.
- Храните устройство в местах, недоступных для детей и людей с ограниченными возможностями.

ДАННЫЙ ПРИБОР ПРЕДНАЗНАЧЕН ДЛЯ ИСПОЛЬЗОВАНИЯ ТОЛЬКО В БЫТОВЫХ УСЛОВИЯХ. ЗАПРЕЩАЕТСЯ КОММЕРЧЕСКОЕ ИСПОЛЬЗОВАНИЕ И ИСПОЛЬЗОВАНИЕ ПРИБОРА В ПРОИЗВОДСТВЕННЫХ ЗОНАХ И РАБОЧИХ ПОМЕЩЕНИЯХ.

ОСТОРОЖНО! Во время работы металлические детали тостера сильно нагреваются, не прикасайтесь к ним.

ПРЕДУПРЕЖДЕНИЕ

- Никогда не пытайтесь вытащить зажатые тосты из включенного тостера руками или с помощью металлических предметов, так как соприкосновение металлического предмета с нагревательным элементом, находящимся под напряжением, может стать причиной удара электротоком.
- Отключите тостер от электрической сети, подождите, пока он остынет, и только после этого можно осторожно извлечь тосты подходящей деревянной или пластиковой лопаткой.
- Во избежание ожога не прикасайтесь руками или открытыми участками тела к металлическим деталям тостера во время его работы.

ПЕРЕД ПЕРВЫМ ИСПОЛЬЗОВАНИЕМ

После транспортировки или хранения устройства в холодных (зимних) условиях необходимо выдержать его при комнатной температуре не менее трёх часов.

- Перед первым использованием тостера удалите все упаковочные материалы, мешающие нормальной работе устройства.
- Убедитесь, что напряжение электрической сети соответствует напряжению, указанному на корпусе устройства.
- Устройство предназначено для работы в сети переменного тока с частотой 50 Гц или 60 Гц, для работы устройства при требуемой номинальной частоте никакая настройка не требуется.
- На днище корпуса имеется место для намотки сетевого шнура (8). Подберите оптимальную длину сетевого шнура, уложив его соответствующим образом.
- Не загружая тосты, вставьте вилку сетевого шнура в электрическую розетку. Поворотом ручки регулятора

степени поджаривания тостов (4) установите максимальную степень поджаривания тостов «9», которая будет отображаться на дисплее (3) символами (10) «Toast» и цифровыми символами (11) «9». Включите устройство, нажав на рычаг (2). Цифровыми символами (12) будет показано время работы тостера.

- При первом включении нагревательные элементы обгорают, поэтому возможно появление небольшого количества дыма и постороннего запаха. Это нормальное явление.
- При необходимости включите тостер несколько раз.

ПОЛЕЗНЫЕ СОВЕТЫ

- Степень поджаривания тоста зависит от его толщины, сорта и качества хлеба. Никогда не поджаривайте слишком тонкие или толстые ломтики, толщина тоста не должна превышать 20 мм.
- Если тосты застряли, нажмите на кнопку (7) «CANCEL» (ОСТАНОВКА), извлеките вилку сетевого шнура из электрической розетки и дайте тостеру остыть. Используйте подходящую деревянную или пластиковую лопатку для извлечения тостов. Не прикасайтесь к нагревательным элементам во избежание их повреждения.

ПРИГОТОВЛЕНИЕ ТОСТОВ

- Поместите один или два ломтика хлеба в отверстия для тостов (1).
- Вставьте вилку сетевого шнура в электрическую розетку.
- Поворотом ручки регулятора степени поджаривания тостов (4) установите нужную степень поджаривания тостов, которая будет отображаться на дисплее (3) символами (10) «Toast» и цифровыми символами (11):
 - «1» – минимальная степень поджаривания;
 - «9» – максимальная степень поджаривания.

Примечание: Устанавливайте степень поджаривания тостов в соответствии с вашими потребностями.

- Нажмите на рычаг (2) до его фиксации. На дисплее (3) цифровыми символами (12) будет показано время работы тостера в зависимости от установленной степени поджаривания тостов.
- Когда тосты приготовятся, устройство автоматически отключится, рычаг (2) займёт исходное положение.

Кнопка (7) CANCEL (ОСТАНОВКА)

Если вы хотите прервать процесс поджаривания, нажмите на кнопку (7) «CANCEL» (ОСТАНОВКА).

Кнопка (5) «REHEAT» (ПОДОГРЕВ)

Вы можете подогреть остывшие тосты. Для этого поместите тосты в отверстия для тостов (1) и нажмите на рычаг включения (2) до его фиксации. Нажмите на кнопку (5) «REHEAT» (ПОДОГРЕВ), при этом на дисплее (3) отобразится символ (10) «Reheat», цифровыми символами (12) будет показано время работы тостера в режиме подогрева тостов.

Кнопка (6) «DEFROST» (РАЗМОРОЗКА)

Для поджаривания замороженных тостов, опустите их в отверстия для тостов (1). Установите необходимую степень поджаривания поворотом ручки регулятора степени поджаривания тостов (4), нажмите на рычаг включения (2) до его фиксации, затем нажмите на кнопку (6) «DEFROST» (РАЗМОРОЗКА), при этом на дисплее (3) отобразится символ (10) «Defrost», цифровыми символами (12) будет показано время работы тостера в режиме разморозки тостов.

ПОДДОН ДЛЯ СБОРА КРОШЕК

Тостер снабжён поддоном для сбора крошек (9).

- Выключите устройство и дайте ему остыть.
- Выньте поддон (9), очистите его от хлебных крошек и установите на место.

ЧИСТКА И УХОД

- Перед чистой убедитесь, что устройство отключено от сети.
- Дождитесь, когда тостер полностью остынет.
- Протрите внешнюю поверхность корпуса тостера влажной тканью, затем вытрите его насухо.
- Запрещается для чистки тостера использовать жёсткие губки, абразивные чистящие средства и растворители.
- Выньте и очистите поддон для крошек (9), установите его на место.
- Запрещается погружать вилку сетевого шнура, сетевой шнур и сам прибор в воду или в любые другие жидкости.
- Во избежание получения травм или повреждения устройства никогда не помещайте посторонние предметы в отверстия для тостов (1).

ХРАНЕНИЕ

- Прежде чем убрать устройство на хранение, выполните чистку устройства.
- Уложите сетевой шнур в место сматывания (8).
- Храните устройство в сухом прохладном месте, недоступном для детей и людей с ограниченными возможностями.

КОМПЛЕКТ ПОСТАВКИ

Тостер – 1 шт.
Инструкция с гарантийным талоном – 1 шт.

ТЕХНИЧЕСКИЕ ХАРАКТЕРИСТИКИ

Электроснабжение: 220-240 В ~ 50-60 Гц
Номинальная потребляемая мощность: 800-950 Вт

УТИЛИЗАЦИЯ



В целях защиты окружающей среды, после окончания срока службы прибора и элементов питания (если входят в комплект), не выбрасывайте их вместе с обычными бытовыми отходами, передайте прибор и элементы питания в специализированные пункты для дальнейшей утилизации.

Отходы, образующиеся при утилизации изделий, подлежат обязательному сбору с последующей утилизацией в установленном порядке.

Для получения дополнительной информации об утилизации данного продукта обратитесь в местный муниципалитет, службу утилизации бытовых отходов или в магазин, где Вы приобрели данный продукт.

Производитель сохраняет за собой право изменять дизайн, конструкцию и технические характеристики, не влияющие на общие принципы работы устройства, без предварительного уведомления, из-за чего между инструкцией и изделием могут наблюдаться незначительные различия. Если пользователь обнаружил такие

несоответствия, просим сообщить об этом по электронной почте info@rondell.ru для получения обновленной версии инструкции.

Срок службы устройства – 3 года



Данное изделие соответствует всем требуемым европейским и российским стандартам безопасности и гигиены.

ИЗГОТОВИТЕЛЬ: СТАР ПЛЮС ЛИМИТЕД
(STAR PLUS LIMITED)

МЕСТОНАХОЖДЕНИЕ И ПОЧТОВЫЙ АДРЕС

ДЛЯ СВЯЗИ: ЮНИТ А, 15-Й ЭТАЖ,
КЭЙСИ АБЕРДИН ХАУС, №38, ХЕНГ ИП РОУД,
ВОНГ ЧУК ХАНГ, ГОНКОНГ, КНР ПО ЗАКАЗУ РОНДЕЛЛ
ГМБХ, СОФИ-ШАРЛОТТЕН ШТРАССЕ, 9-10,
14059 БЕРЛИН, ГЕРМАНИЯ

ИМПОРТЕР И УПОЛНОМОЧЕННОЕ

ИЗГОТОВИТЕЛЕМ ЛИЦО: ООО «ГИПЕРИОН»

МЕСТОНАХОЖДЕНИЕ И ПОЧТОВЫЙ АДРЕС

ДЛЯ СВЯЗИ: РФ, 117452, Г. МОСКВА,
ЧЕРНОМОРСКИЙ БУЛЬВАР, ДОМ 17, КОРП. 1, ЭТАЖ 4,
ОФИС 401, КАБ. 2.
Тел.: +7 (499) 685-17-81, e-mail: info@rondell.ru

Ответственность за несоответствие продукции требованиям технических регламентов Таможенного союза возложена на уполномоченное изготовителем лицо.

www.rondell.ru

ТЕЛЕФОН ДЛЯ СПРАВОК: 8-800-100-18-30

СДЕЛАНО В КНР

ENGLISH

TOASTER RDE-1203

The toaster is intended FOR BREAD TOASTING ONLY.

DESCRIPTION

1. Slots for bread toasting
2. Carriage control lever
3. Display
4. Toasting level control knob
5. REHEAT button (WARMING)
6. DEFROST button
7. CANCEL button
8. Crumb storage
9. Crumb tray

Display

10. Toaster operating mode icons
11. Digits for toasting level «1 - - 9»
12. Digits for operating time of the installed mode

ATTENTION!

For additional protection it is reasonable to install a residual current device (RCD) with nominal operation current not exceeding 30 mA into the mains of the kitchen; to install RCD, contact a specialist.

SAFETY MEASURES

Before using the toaster read this instruction manual carefully and keep it for future reference.

Use the unit for intended purposes only, as specified in this manual. Mishandling of the unit may lead to its breakage and cause harm to the user or damage to his/her property.

- Before switching the unit on for the first time, make sure that the mains voltage corresponds to the voltage specified on the unit body.
- The power cord is equipped with a «europlug»; plug it into the socket with a reliable grounding contact.
- To avoid fire, do not use adapters for connecting the unit to the mains.
- Do not connect the toaster to external timers or remote control mains sockets.
- Before switching the toaster on or plugging it in, make sure that your hands are dry. (Do not touch the toaster, the power cord and power plug with wet hands).
- Do not use the toaster outdoors.
- Place the unit on a dry flat steady surface.
- Provide enough space around the toaster for proper ventilation.
- Do not leave the operating unit unattended.

Attention! *Set the required toasting level correctly, the bread can catch fire if you toast it too long.*

- Do not use the toaster near curtains, walls covered with wallpapers, near clothes, kitchen towels or any other inflammable materials and surfaces that can be damaged by high temperature.
- Do not use the unit near hot surfaces (for instance, gas or electric stove, oven).
- Provide that the power cord does not contact with hot surfaces or sharp furniture edges.
- To avoid fire or electric shock, do not immerse the power cord, the power plug or the unit itself into water or any other liquids.
- If the unit is dropped into water:
 - do not touch the water;
 - unplug the unit immediately, only after that you may take the unit out of water;
 - apply to an authorized service center for testing or repairing the unit.
- Do not use the toaster for toasting foods with too much sugar or filled with jam.
- To avoid the risk of fire, do not put oversized food and food wrapped in metal foil into the toaster.
- Never cover the toaster when making toasts.
- Do not remove toasts during the unit operation.
- Do not touch hot surfaces of the toaster.

Attention! *During cooking the toasts heat up. Be careful to avoid burns.*

- Always switch the toaster off and unplug it after operation or before cleaning.
- Never pull the power cord when disconnecting the unit from the mains, take the power plug and carefully remove it from the mains socket.
- Before cleaning the toaster, make sure that it has cooled down.
- Clean the tray regularly. Provide that no crumbs accumulate on the tray.
- Do not use abrasives or solvents to clean the toaster.
- For children safety reasons do not leave polyethylene bags, used as packaging, unattended.

Attention! *Do not allow children to play with polyethylene bags or packaging film. **Danger of suffocation!***

- Do not allow children to touch the unit body and the power cord during the unit operation.
- Do not leave children unattended to avoid them using the unit as a toy.
- Place the unit out of reach of children during the operation and cooling down.
- This unit is not intended for usage by children.

- The unit is not intended to be used by people with physical, sensory or mental disabilities (including children) or by persons lacking experience or knowledge if they are not under supervision of a person who is responsible for their safety or if they are not instructed by this person on the usage of the unit.
- Never use the unit if the power cord or the power plug is damaged, if the unit functions improperly or after it was dropped.
- If the power cord is damaged, it should be replaced by the manufacturer, a maintenance service or similar qualified personnel to avoid danger.
- Do not attempt to repair the unit. Do not disassemble the unit by yourself, if any malfunction is detected or after it was dropped, unplug the unit and apply to any authorized service center from the contact address list given in the warranty certificate and on the website www.rondell.ru.
- Transport the unit in the original package only.
- Keep the unit out of reach of children and disabled persons.

THIS UNIT IS INTENDED FOR HOUSEHOLD USE ONLY. ITS COMMERCIAL USAGE AND USAGE IN PRODUCTION AREAS AND WORK SPACES IS PROHIBITED.

CAUTION! Metal parts of the toaster heat up strongly during operation, do not touch them.

WARNING

- Never try to take jammed toasts out of the operating toaster with your hands or with a metal object, as contact of the metal object with the heating element under voltage may cause electric shock.
- Unplug the toaster from the mains, wait until it cools down and only after that remove the toasts carefully with a suitable wooden or plastic spatula.
- To avoid burns, keep your hands and other open parts of your body away from the metal parts of the toaster during the unit operation.

BEFORE THE FIRST USE

After unit transportation or storage under cold (winter) conditions, it is necessary to keep it for at least three hours at room temperature before switching on.

- Before the first use of the toaster, remove any package materials that can prevent normal operation of the unit.
- Make sure that the mains voltage corresponds to the voltage specified on the unit body.

- The unit is intended for operation with AC system and 50 or 60 Hz frequency. The unit does not need any additional settings for operating with the required nominal frequency.
- There is cord storage (8) on the bottom of the unit body. You can adjust the optimal length of the power cord by arranging it appropriately in the cord storage.
- Without loading toasts, plug the unit in. With the toasting level control knob (4) install the maximal toasting level «9», which will be indicated on the display (3) with the icon (10) «Toast» and the digit (11) «9». Switch the unit on by pressing the lever (2) down. The digits (12) will indicate the operating time of the toaster.
- During the first switching on the heating elements burn, therefore occurrence of a small amount of smoke or foreign smell is possible. It is normal.
- If necessary, switch the toaster on for several times.

TIPS

- The toasting level depends on the thickness of the bread slice, bread sort and quality. Never toast too thin or too thick slices, the thickness of the toast should not exceed 20 mm.
- If the toasts are jammed in the slot, press the «CANCEL» button (7), unplug the toaster and let it cool down. Use a suitable wooden or plastic spatula to remove the toasts. Do not touch the heating elements to avoid damaging them.

MAKING TOASTS

- Put one or two slices of bread into the slots for bread toasting (1).
- Insert the power plug into the mains socket.
- Install the necessary toasting level with the toasting level control knob (4) which will be indicated on the display (3) with the icon (10) «Toast» and digits (11):
«1» – minimal toasting level;
«9» – maximal toasting level.

Note: *Install the toasting level depending on your preferences.*

- Press the lever (2) down until it latches. The digits (12) on the display (3) will indicate the operating time of the toaster depending on the installed toasting level.
- When the toasts are ready, the unit will be switched off automatically, the carriage control lever (2) will return to its initial position.

Button (7) «CANCEL»

If you want to stop the toasting process, press the «CANCEL» button (7).

ENGLISH

«REHEAT» Button (5) (WARMING)

You can reheat cold toasts. To do this, put the toasts into the slots for bread toasting (1) and press the lever (2) down until it latches. Press the «REHEAT» button (5) (WARMING), on the display (3) the icon (10) «Reheat» will be indicated, the digits (12) will indicate the operating time of the toaster in the warming mode.

In this mode, you can reheat toasts without additional toasting.

Button (3) «DEFROST»

To roast frozen toasts, put them into the slots for bread toasting (1). Install the necessary toasting level with the toasting level control knob (4), press the lever (2) down until it latches, then press the «DEFROST» button (6), the display (3) will indicate the icon (10) «Defrost», the digits (12) will indicate the operating time of the toaster in the defrost mode.

CRUMB TRAY

The toaster is equipped with a crumb tray (9).

- Switch the unit off and let it cool down.
- Slide out the crumb tray (9), dispose the crumbs and install the tray back to its place.

CLEANING AND CARE

- Before cleaning the unit, make sure that it is unplugged.
- Wait until the toaster cools down completely.
- Clean the outer surface of the toaster body with a damp cloth and then wipe it dry.
- Do not use coarse sponges, abrasives and solvents to clean the toaster.
- Slide out and clean the crumb tray (9), install the tray back to its place.
- Do not immerse the unit, the power cord and the power plug into water or any other liquids.
- To avoid injuries or damage of the unit, never insert foreign objects into the slots for bread toasting (1).

STORAGE

- Clean the unit before taking it away for storage.
- Put the power cord in the cord storage (8).
- Keep the unit in a dry cool place out of reach of children and disabled persons.

DELIVERY SET

Toaster – 1 pc.
Instructions with warranty card – 1 pc.

TECHNICAL SPECIFICATIONS

Power supply: 220-240 V ~ 50-60 Hz
Rated input power: 800-950 W

RECYCLING



For environment protection do not throw out the unit and the batteries (if included), do not discard the unit and the batteries with usual household waste after the service life expiration; apply to specialized centers for further recycling.

The waste generated during the disposal of the unit is subject to mandatory collection and consequent disposal in the prescribed manner.

For further information about recycling of this product apply to a local municipal administration, a disposal service or to the shop where you purchased this product.

The manufacturer preserves the right to change design, structure and specifications not affecting general principles of the unit operation without a preliminary notification due to which insignificant differences between the manual and product may be observed. If the user reveals such differences, please report them via e-mail info@rondell.ru for receipt of an updated manual.

Unit operating life is 3 years

Guarantee

Details regarding guarantee conditions can be obtained from the dealer from whom the appliance was purchased. The bill of sale or receipt must be produced when making any claim under the terms of this guarantee.



This product conforms to the EMC Directive 2014/30/EU and to the Low Voltage Directive 2014/35/EU.

TOASTER RDE-1203

Der Toaster ist NUR FÜRS RÖSTEN VON BROTSCHIEBEN bestimmt.

BESCHREIBUNG

1. Toastschächte
2. Betriebshebel
3. Bildschirm
4. Regler des Röstgrads
5. REHEAT-Taste (ERWÄRMUNG)
6. DEFROST-Taste (AUFTAUEN)
7. CANCEL-Taste (STOPP)
8. Kabelaufbewahrung
9. Krümeltschale

Bildschirm

10. Symbole der Betriebe des Toasters
11. Digitalsymbol des Röstgrades «1- – - 9»
12. Digitalsymbole der Laufzeit des eingestellten Betriebs

ACHTUNG!

Als zusätzlicher Schutz ist es zweckmäßig, den FI-Schalter mit Nennstrom maximal bis 30 mA im Stromversorgungskreis der Küche aufzustellen; wenden Sie sich dafür an einen Spezialisten.

SICHERHEITSSAßNAHMEN

Vor der ersten Nutzung des Toasters lesen Sie diese Bedienungsanleitung aufmerksam durch und bewahren Sie diese für weitere Referenz auf.

Benutzen Sie das Gerät nur bestimmungsmäßig und laut dieser Betriebsanleitung. Nicht ordnungsgemäße Gerätenutzung kann zu seiner Störung führen und einen gesundheitlichen oder materiellen Schaden beim Nutzer hervorrufen.

- Vergewissern Sie sich vor dem ersten Einschalten des Geräts, dass die Netzspannung und die Spannung am Gerätegehäuse übereinstimmen.
- Das Netzkabel ist mit einem „Eurostecker“ ausgestattet; stecken Sie diesen in die Steckdose mit sicherer Erdung ein.
- Verwenden Sie keine Adapterstecker beim Anschließen des Geräts ans Stromnetz, um das Brandrisiko zu vermeiden.
- Der Toaster ist nicht dazu bestimmt, mit einer externen Zeitschaltuhr oder einer separaten Fernsteuerung betrieben zu werden
- Bevor Sie den Toaster einschalten oder den Netzstecker in die Steckdose einstecken, vergewissern Sie sich, dass

Ihre Hände trocken sind. (Berühren Sie den Toaster, das Netzkabel und den Netzstecker mit nassen Händen nicht).

- Benutzen Sie den Toaster draußen nicht.
- Benutzen Sie das Gerät nur auf einer trockenen, ebenen und stabilen Oberfläche.
- Um den Toaster herum soll es immer genug Platz für eine gute Belüftung geben.
- Lassen Sie das eingeschaltete Gerät nie unbeaufsichtigt.

Achtung! Stellen Sie den Röstgrad richtig ein, bei langem Rösten können sich die Toasts entzünden.

- Benutzen Sie den Toaster in der Nähe von Vorhängen, mit Tapeten bedeckten Wänden, Kleidung, Küchentüchern oder anderen leicht entflammaren Stoffen, sowie neben den Oberflächen, die durch hohe Temperatur beschädigt werden können, nicht.

- Es ist nicht gestattet, das Gerät in der Nähe von heißen Oberflächen (z.B. Gas-, Elektroherd oder Backofen) zu benutzen.

- Vermeiden Sie die Berührung des Netzkabels mit heißen Oberflächen und scharfen Möbelkanten.

- Tauchen Sie den Netzstecker, das Netzkabel und das Gerät selbst ins Wasser oder jegliche andere Flüssigkeiten nicht ein, um das Brand- oder Stromschlagrisiko zu vermeiden.

- Falls das Gerät in Wasser gefallen ist:
 - berühren Sie Wasser nicht;
 - ziehen Sie den Netzstecker aus der Steckdose sofort heraus, erst danach holen Sie das Gerät aus Wasser heraus;
 - wenden Sie sich an einen autorisierten (bevollmächtigten) Kundendienst, um das Gerät zu prüfen oder zu reparieren.

- Benutzen Sie den Toaster zum Rösten der Nahrungsmittel, die zu große Menge Zucker enthalten oder mit Marmelade oder Konfitüre gefüllt sind, nicht.

- Um das Entzündungsrisiko zu vermeiden, legen Sie zu große oder in Folie eingewickelte Nahrungsmittel in den Toaster nicht ein.

- Decken Sie den Toaster während der Zubereitung von Toasts auf keinen Fall ab.

- Es ist nicht gestattet, die Toasts während des Gerätebetriebs auszunehmen.

- Berühren Sie die heißen Oberflächen des Toasters nicht.

Achtung! Die Toasts erhitzen sich während der Zubereitung. Seien Sie vorsichtig, um Verbrennungen zu vermeiden.

- Jedes Mal nach der Beendigung des Betriebs oder vor der Reinigung schalten Sie den Toaster aus und trennen Sie ihn vom Stromnetz ab.

DEUTSCH

- Wenn Sie das Gerät vom Stromnetz abtrennen, ziehen Sie das Netzkabel nicht, halten Sie den Netzstecker und ziehen Sie diesen aus der Steckdose vorsichtig heraus.
- Bevor Sie den Toaster reinigen, vergewissern Sie sich, dass er abgekühlt ist.
- Reinigen Sie die Krümelschale regelmäßig. Achten Sie darauf, dass sich keine Krümel in der Krümelschale ansammeln.
- Stellen Sie den Toaster während seines Betriebs nicht um.
- Aus Kindersicherheitsgründen lassen Sie die als Verpackung verwendeten Plastiktüten nie ohne Aufsicht.

Achtung! Lassen Sie Kinder mit Plastiktüten oder Verpackungsfolien nicht spielen. **Erststückungsgefahr!**

- Lassen Sie Kinder das Gerätegehäuse und das Netzkabel während des Betriebs nicht berühren.
- Kinder sollen beaufsichtigt werden, damit sie mit dem Gerät nicht spielen.
- Während des Gerätebetriebs und seines Abkühlens stellen Sie das Gerät an einen für Kinder unzugänglichen Ort auf.
- Dieses Gerät soll von Kindern nicht verwendet werden.
- Das Gerät ist für Personen (darunter Kinder) mit Körper-, Nerven- und Geistesstörungen oder Personen ohne ausreichende Lebenserfahrung und Kenntnisse nicht geeignet, wenn sie sich unter Aufsicht keiner für ihre Sicherheit verantwortlichen Person befinden oder keine entsprechenden Gerätenutzungsanweisungen bekommen haben.
- Es ist nicht gestattet, den Toaster zu benutzen, wenn das Netzkabel oder der Netzstecker beschädigt sind, wenn das Gerät nicht richtig funktioniert oder heruntergefallen ist.
- Wenn das Netzkabel beschädigt ist, soll es vom Hersteller, Kundendienst oder ähnlich qualifiziertem Personal ersetzt werden, um Gefahren zu vermeiden.
- Es ist nicht gestattet, das Gerät selbständig zu reparieren. Es ist nicht gestattet, das Gerät selbständig auseinanderzunehmen, bei der Feststellung jeglicher Beschädigungen oder im Sturzfall trennen Sie das Gerät von der Steckdose ab und wenden Sie sich an einen autorisierten (bevollmächtigten) Kundendienst unter Kontaktadressen, die im Garantieschein und auf der Webseite www.rondell.ru angegeben sind.
- Transportieren Sie das Gerät nur in der Fabrikverpackung.
- Bewahren Sie das Gerät an einem für Kinder und behinderte Personen unzugänglichen Ort auf.

DIESES GERÄT IST NUR FÜR DEN HAUSHALTSGEBRAUCH BESTIMMT. KOMMERZIELLE NUTZUNG UND VERWENDUNG DES GERÄTS IN BETRIEBSBEREICHEN UND ARBEITSRÄUMEN IST VERBOTEN.

VORSICHT! Während des Betriebs erhitzen sich die Metallteile des Toasters stark, berühren Sie diese nicht.

WARNING

- Es ist nicht gestattet, eingeklemmte Toasts aus dem eingeschalteten Toaster mit den Händen oder mit einem Metallgegenstand herauszuholen, weil die Berührung des Metallgegenstands mit dem Heizelement unter Spannung zum Stromschlag führen kann.
- Trennen Sie den Toaster vom Stromnetz ab, warten Sie ab, bis er abkühlt, und erst danach nehmen Sie die Toasts mit einer passenden Holz- oder Plastikschaufel vorsichtig heraus.
- Um Verbrennung zu vermeiden, berühren Sie die Metallteile des Toasters mit den Händen oder offenen Körperteile während seines Betriebs nicht.

VOR DER ERSTEN NUTZUNG

Falls das Gerät unter kalten (winterlichen) Bedingungen transportiert oder aufbewahrt wurde, lassen Sie es bei der Raumtemperatur nicht weniger als drei Stunden bleiben.

- Vor der ersten Nutzung des Toasters entfernen Sie alle Verpackungsmaterialien, die den normalen Gerätebetrieb stören.
- Vergewissern Sie sich, dass die Netzspannung und die am Gerätegehäuse angegebene Spannung übereinstimmen.
- Betreiben Sie das Gerät am Wechselstromnetz mit einer 50 Hz oder 60 Hz-Frequenz, für den Gerätebetrieb bei angemessener Nennfrequenz ist keine Einstellung erforderlich.
- Am Gehäuseboden befindet sich die Kabelaufbewahrung (8). Wählen Sie die optimale Länge des Netzkabels, indem Sie es entsprechend aufwickeln.
- Stecken Sie den Netzstecker in die Steckdose, ohne die Toaste einzulegen. Mit dem Regler des Röstgrades (4) stellen Sie den maximalen Bräunungsgrad «9», der auf dem Bildschirm (3) mit den Symbolen (10) «Toast» und Digitalsymbolen (11) «9» angezeigt wird. Schalten Sie das Gerät mit dem Herunterdrücken des Bedienhebels (2) ein. Digitalsymbole (12) werden die Betriebszeit des Toasters anzeigen.
- Die Heizelemente verbrennen beim ersten Einschalten, das kann zur Entstehung von einer kleinen Menge Rauch und Fremdgeruch führen. Es ist normal.
- Bei der Notwendigkeit schalten Sie den Toaster mehrmals ein.

NUTZHINWEISE

- Der Röstgrad des Toasts hängt von seiner Dicke und von der Sorte und Qualität des Brots ab. Rösten Sie nie zu feine oder zu dicke Brotscheiben, die Toastdicke soll 20 mm nicht übersteigen.
- Wenn die Toasts eingeklemmt sind, drücken Sie die «CANCEL»-Taste (7), ziehen den Netzstecker aus der Steckdose heraus und lassen Sie den Toaster abkühlen. Benutzen Sie eine passende Holz- oder Plastikschaufel zum Herausziehen der Toasts. Berühren Sie die Heizelemente nicht, um ihre Beschädigung zu vermeiden.

ZUBEREITUNG VON TOASTS

- Legen Sie eine oder zwei Brotscheiben in die Toastschächte (1) ein.
- Stecken Sie den Netzstecker in die Steckdose ein.
- Mit dem Regler des Röstgrads (4) stellen Sie den gewünschten Röstgrad ein, der auf dem Bildschirm (3) mit den Symbolen (10) «Toast» und Digitalsymbolen (11) angezeigt wird:
«1» – minimaler Röstgrad;
«9» – maximaler Röstgrad.

Anmerkung: Stellen Sie den Röstgrad nach Ihrem Wunsch ein.

- Drücken Sie den Bedienebel (2) bis zum Einrasten herunter. Auf dem Bildschirm (3) werden die Digitalsymbole (12) die Laufzeit des Toasters anhängig vom eingestellten Röstgrad anzeigen.
- Wenn die Toasts fertig sind, schaltet sich das Gerät automatisch aus, der Hebel (2) nimmt die Anfangsstellung ein.

Taste (7) «CANCEL» (STOPP)

Falls Sie das Rösten unterbrechen möchten, drücken Sie die «CANCEL»-Taste (7).

Taste (5) «REHEAT» (ERWÄRMUNG)

Sie können abgekühlte Toaste erwärmen. Legen Sie dafür die Toaste in die Toastschächte (1) ein und drücken Sie den Bedienebel (2) bis zum Einrasten herunter. Betätigen Sie die «REHEAT»-Taste (5) (ERWÄRMUNG), dabei zeigt der Bildschirm (3) das Symbol (10) «Reheat» an, Digitalsymbole (12) werden die Laufzeit des Toasters im Betrieb der Erwärmung anzeigen.

In diesem Betrieb kann man die Toaste ohne zusätzliches Rösten erwärmen.

«DEFROST»-Taste (6) (AUFTAUEN)

Zum Rösten gefrorener Toaste legen Sie diese in die Toastschächte (1) ein. Stellen Sie den gewünschten Röstgrad mit dem Regler des Röstgrads (4) ein, drücken Sie den Bedienebel (2) bis zum Einrasten, betätigen Sie danach die «DEFROST»-Taste (6) (AUFTAUEN), auf dem Bildschirm (3) erscheint das Symbol (10) «Defrost», Digitalsymbole (12) werden die Laufzeit des Toasters im Auftaubetrieb anzeigen.

KRÜMELSCHALE

Der Toaster ist mit der Krümelschale (9) ausgestattet.

- Schalten Sie das Gerät aus und lassen Sie es abkühlen.
- Ziehen Sie die Schale (9) heraus, reinigen Sie diese von Brotkrümeln und stellen Sie diese zurück auf.

REINIGUNG UND PFLEGE

- Vor der Reinigung vergewissern Sie sich, dass das Gerät vom Stromnetz abgetrennt ist.
- Warten Sie ab, bis der Toaster völlig abgekühlt wird.
- Wischen Sie die Außenoberfläche des Toastergehäuses mit einem angefeuchteten Tuch, dann trocknen Sie es ab.
- Es ist nicht gestattet, harte Schwämme, abrasive Waschmittel und Lösungsmittel zur Reinigung des Toasters zu benutzen.
- Ziehen und reinigen Sie die Krümelschale (9), stellen Sie diese zurück auf.
- Tauchen Sie den Netzstecker, das Netzkabel und das Gerät selbst ins Wasser oder jegliche andere Flüssigkeiten nicht ein.
- Um Verletzungen oder Gerätebeschädigung zu vermeiden, stecken Sie keine fremden Gegenstände in die Toastschächte (1) ein.

AUFBEWAHRUNG

- Bevor Sie das Gerät zur längeren Aufbewahrung wegpacken, reinigen Sie das Gerät völlig.
- Legen Sie das Netzkabel in den Platz für Kabelaufbewahrung (8) ein.
- Bewahren Sie das Gerät an einem trockenen, kühlen und für Kinder und behinderte Personen unzugänglichen Ort auf.

LIEFERUMFANG

Toaster – 1 Stk.

Bedienungsanleitung mit Garantiekarte – 1 Stk.

DEUTSCH

TECHNISCHE EIGENSCHAFTEN

Stromversorgung: 220-240 V ~ 50-60 Hz
Nennleistungsaufnahme: 800-950 W

ENTSORGUNG



Zwecks Umweltschutz nach Beendigung der Nutzungsdauer des Gerätes und der Batterien (falls mitgeliefert), werfen Sie diese zusammen mit gewöhnlichen Haushaltsabfällen nicht weg, geben Sie das Gerät und die Batterien in die Spezialpunkte für weitere Entsorgung über.

Die bei der Entsorgung der Erzeugnisse entstehenden Abfälle sind unbedingt zu sammeln und weiter ordnungsmäßig zu entsorgen.

Mehrere Information zur Entsorgung dieses Produkts erhalten Sie bei Ihrer lokalen Stadtverwaltung, einem Abfallentsorgungsdienst oder beim Geschäft, wo Sie dieses Produkt gekauft haben.

Der Hersteller behält sich das Recht vor, Design, Konstruktion und die das gemeine Gerätebetriebsprinzip nicht beeinflussende technische Eigenschaften ohne Vorbenachrichtigung zu verändern, deswegen kann sich die Betriebsanleitung vom Gerät gering unterscheiden. Bei Feststellung solcher Unterschiede bitte teilen davon per E-Mail info@rondell.ru für eine aktualisierte Betriebsanleitung mit.

Gerätenutzungsdauer beträgt 3 Jahre



Dieses Produkt entspricht der EMV-Richtlinie 2014/30/EU und der Niederspannungsrichtlinie 2014/35/EU.



ГАРАНТИЙНЫЙ ТАЛОН

условия гарантийного обслуживания

ЕДИНАЯ СПРАВОЧНАЯ СЛУЖБА/CALL CENTER:

+7 (495) 921-01-70

Уважаемые покупатели!

Требуйте от продавца заполнения гарантийного талона, включая отрывные купоны.

Уважаемый покупатель!

RÖNDELL благодарит Вас за Ваш выбор и гарантирует высокое качество работы приобретенного вами прибора при соблюдении правил его эксплуатации.

Срок гарантии на все приборы – 12 месяцев со дня покупки. Данным гарантийным талоном производитель подтверждает исправность данного прибора и берет на себя обязательство по бесплатному устранению всех неисправностей, возникших по вине производителя. Гарантийный ремонт может быть произведен в любом авторизованном сервис-центре, указанном на сайте www.rondell.ru.

Условия гарантийного обслуживания:

- Гарантия действует при соблюдении следующих условий оформления:
 - правильное и четкое заполнение оригинального гарантийного талона RÖNDELL с указанием наименования модели, ее серийного номера, даты продажи, при наличии печати фирмы-продавца и подписи представителя фирмы-продавца в гарантийном талоне, печатей на каждом отрывном купоне, подписи покупателя;Производитель оставляет за собой право на отказ в гарантийном обслуживании в случае непредоставления вышеуказанных документов, или если информация в них будет неполной, неразборчивой, противоречивой.
- Гарантия действует при соблюдении следующих условий эксплуатации:
 - использование прибора в строгом соответствии с инструкцией по эксплуатации;
 - соблюдение правил и требований безопасности.
- Гарантия не включает в себя периодическое обслуживание, чистку, установку, настройку прибора на дому у владельца, а также естественный износ прибора.
- Случаи, на которые гарантия не распространяется:
 - механические повреждения;
 - несоблюдение условий эксплуатации или ошибочные действия владельца;
 - неправильная установка, транспортировка;
 - стихийные бедствия (молния, пожар, наводнение и т.п.), а также другие причины, находящиеся вне контроля продавца и изготовителя;
 - попадание внутрь прибора посторонних предметов, жидкостей, насекомых;
 - ремонт или внесение конструктивных изменений неуполномоченными лицами;
 - использование прибора в профессиональных целях (нагрузка превышает уровень бытового применения);
 - подключение прибора к питающим, телекоммуникационным и кабельным сетям, не соответствующим Государственным Техническим Стандартам;
 - чистка аудиоголовок, приводов для считывания информации с носителей различных типов;
 - выход из строя перечисленных ниже принадлежностей изделия, если их замена предусмотрена конструкцией и не связана с разборкой изделия:
 - пульты дистанционного управления, аккумуляторные батареи, элементы питания (батарейки), внешние блоки питания и зарядные устройства;
 - расходные материалы и аксессуары (упаковка, чехлы, ремни, сумки, сетки, ножи, колбы, тарелки, подставки, решетки, вертелы, шланги, трубки, щетки, насадки, пылесборники, фильтры, поглотители запаха).
 - для приборов, работающих от батареек, – работа с неподходящими или истощенными батарейками;
 - для приборов, работающих от аккумуляторов – любые повреждения, вызванные нарушениями правил зарядки и подзарядки аккумуляторов.
 - для бритв – смятая или порванная сетка.
- Настоящая гарантия предоставляется изготовителем в дополнение к правам потребителя, установленным действующим законодательством, и ни в коей мере не ограничивает их.
- Производитель не несет ответственности за возможный вред, прямо или косвенно нанесенный продукцией «RÖNDELL», людям, домашним животным, имуществу потребителя и/или иных третьих лиц в случае, если это произошло в результате несоблюдения правил и условий эксплуатации, установки изделия; умышленных и/или неосторожных действий (бездействий) потребителя и/или иных третьих лиц, действия обстоятельств непреодолимой силы.

Dear Customer!**RÖNDELL appreciates your choice and guarantees the high quality of the purchased appliance operation under keeping of service rules.**

The guarantee period for all devices is 12 months from the date of purchase. By this guarantee book the manufacturer confirms the good working condition of the device and undertakes the obligation to repair any defects which may arise through the fault of the manufacturer free of charge. Warranty service is available at any authorized service center enlisted on the site www.rondell.ru.

Guarantee service conditions

- The guarantee is valid if the following issuance conditions are observed:
 - correct and precise filling in the original RÖNDELL warranty card with mentioning model name, its serial number, date of sale, with seal of Seller and signature of Seller's representative in the warranty card, seals on each tear-off coupon, Buyer's signature;The manufacturer retains the right to refuse guarantee service in case of failure to submit the above-mentioned documents, or if the information they contain is incomplete, illegible or contradictory.
- The guarantee is valid if the following operating conditions are observed:
 - the device is used in strict accordance with the operating instructions;
 - the safety rules and requirements are observed.
- Warranty does not include periodic maintenance, cleaning, installation, adjustment of device at the owner's home, as well as natural device wear and tear.
- Cases not covered by the guarantee:
 - mechanical impairments;
 - non-observance of operating conditions or faulty action of the owner;
 - incorrect installation or transportation;
 - natural hazards (lightning, fire, flooding etc.), as well as other causes beyond the control of the seller and manufacturer;
 - penetration of external objects, liquids or insects into the device;
 - repair work or structural alterations carried out by unauthorised persons;
 - use of the device for professional purposes (whereby the load exceeds the domestic application level);
 - connection of the device to power supply, telecommunication and cable-based networks incompatible with the State Technical Standards;
 - cleaning of audio heads, different media readout drives
 - breakdown of the accessories of the unit listed below, if their replacement is specified by the construction and does not require disassembly of the unit:
 - the remote control, the accumulator batteries, batteries, external power blocks and charging devices;
 - the consumable products and accessories (packing, cases, belts, bags, grids, blades, flasks, plates, supports, racks, roasting racks, hoses, tubes, brushes, attachments, dust containers, filters, odor absorbers).
 - for battery-operated devices: use of incompatible or discharged batteries, or any impairments caused by discharged or leaky batteries (we recommend to use only high-quality batteries);
 - for battery powered devices – any damages caused by battery charging and recharging rules violation.
 - for shavers: crumpled or ruptured safety mesh;
- This guarantee is provided by the manufacturer in addition to the customer's rights, stipulated by the current legislation, and does not restrict them.
- The manufacturer is not responsible for possible harm, caused directly or indirectly by «RÖNDELL» products to people, pets, consumer's property and/or other third parties in case if it has happened due to violation of rules and operating conditions, installation of the unit; intended and/or careless actions (inactions) of a consumer and/or other third parties, the effect of force majeure circumstances.



Гарантийный талон / Guarantee card

416-

Сведения о покупке / Purchase information

Модель / Model:

Тостер RDE-1203

Серийный номер № / Serial №:

Дата покупки / Date of purchase:

Сведения о продавце / Seller information

Название и адрес продающей организации / Name and address of selling organization:

Телефон / Telephone number:

М.п.
P.S.

Подтверждаю получение исправного изделия, с условиями гарантии ознакомлен и согласен /
Here by I confirm the receipt of the guarantee terms

Подпись покупателя /
Buyer's signature

ВНИМАНИЕ! Гарантийный талон действителен только при наличии печати продающей организации /
ATTENTION! The guarantee card is valid only if stamped by the selling organization

RUS

Дата производства изделия указана в серийном номере на табличке с техническими данными. Серийный номер представляет собой одиннадцатизначное число, первые четыре цифры которого обозначают дату производства. Например, серийный номер 0606xxxxxxx означает, что изделие было произведено в июне (шестой месяц) 2006 года.

GB

A production date of the item is indicated in the serial number on the technical data plate. A serial number is an eleven-unit number, with the first four figures indicating the production date. For example, serial number 0606xxxxxxx means that the item was manufactured in June (the sixth month) 2006.

Röndell
Professionals Recommend

Купон / Coupon №3

416-

Модель / Model:

Тостер RDE-1203

Серийный номер № /
Serial №:

Дата поступления в ремонт /
Repair start date:

Дата выполнения ремонта /
Repair completion date:

Вид ремонта / Type of repair:

М.П.
P.S.

Röndell
Professionals Recommend

Купон / Coupon №2

416-

Модель / Model:

Тостер RDE-1203

Серийный номер № /
Serial №:

Дата поступления в ремонт /
Repair start date:

Дата выполнения ремонта /
Repair completion date:

Вид ремонта / Type of repair:

М.П.
P.S.

Röndell
Professionals Recommend

Купон / Coupon №1

416-

Модель / Model:

Тостер RDE-1203

Серийный номер № /
Serial №:

Дата поступления в ремонт /
Repair start date:

Дата выполнения ремонта /
Repair completion date:

Вид ремонта / Type of repair:

М.П.
P.S.

