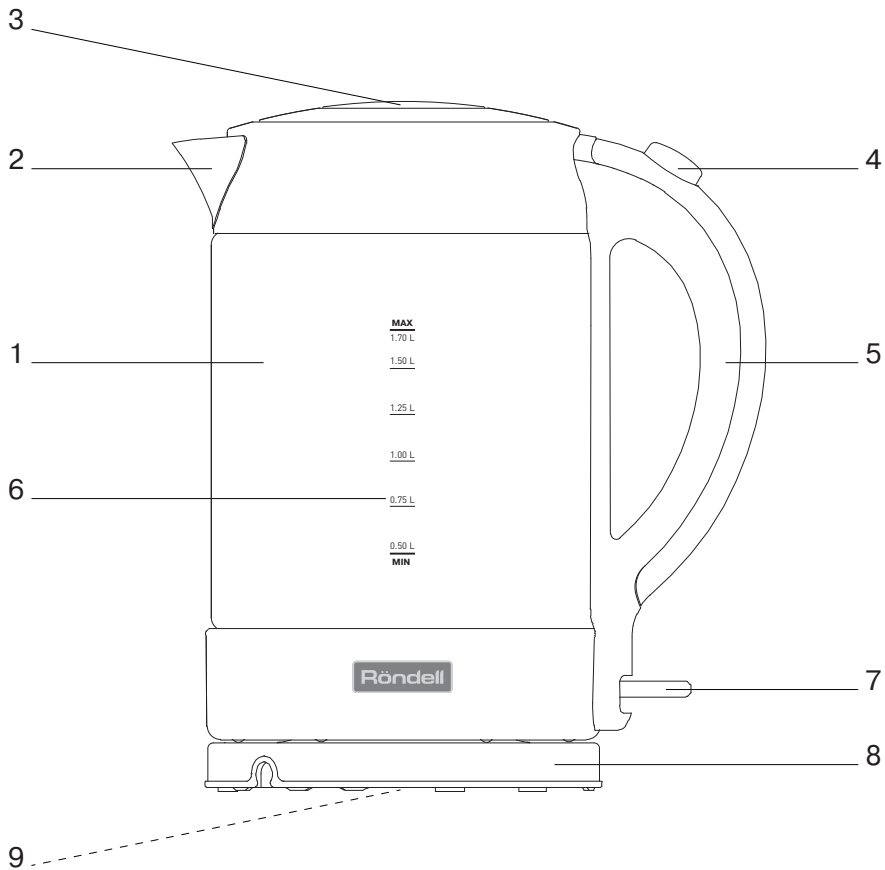




RDE-1001



ЧАЙНИК
KETTLE
RDE-1001

RUS	ИНСТРУКЦИЯ ПО ЭКСПЛУАТАЦИИ	4
GB	MANUAL INSTRUCTION	8
DE	DIE BETRIEBSANWEISUNG	11

РУССКИЙ

ЧАЙНИК RDE-1001

Электроприбор для нагревания жидкости (чайник) предназначен только для кипячения питьевой воды.

ОПИСАНИЕ

1. Колба чайника
2. Носик чайника и сетчатый фильтр
3. Крышка
4. Клавиша открывания крышки
5. Ручка
6. Шкала уровня воды
7. Клавиша включения/выключения
8. Подставка
9. Место намотки сетевого шнура

ВНИМАНИЕ!

Для дополнительной защиты в цепи питания целесообразно установить устройство защитного отключения (УЗО) с номинальным током срабатывания, не превышающим 30 мА, для установки УЗО обратитесь к специалисту.

МЕРЫ БЕЗОПАСНОСТИ

Перед началом эксплуатации электроприбора внимательно прочитайте настоящее руководство и сохраните его для использования в качестве справочного материала.

Используйте устройство только по его прямому назначению, как изложено в данном руководстве. Неправильное обращение с прибором может привести к его поломке, причинению вреда пользователю или его имуществу.

- Используйте прибор строго по назначению в соответствии с настоящим руководством по эксплуатации.
- Убедитесь, что рабочее напряжение чайника соответствует напряжению электросети.
- Сетевой шнур снабжён «евровилкой»; включайте её в электрическую розетку, имеющую надёжный контакт заземления.
- Во избежание риска возникновения пожара не используйте переходники при подключении чайника к электрической розетке.
- Не используйте чайник в ванных комнатах. Не пользуйтесь им вблизи бассейнов или других ёмкостей, наполненных водой.
- Не используйте чайник в непосредственной близости от источников тепла или открытого пламени.
- Не используйте устройство в местах, где распыляются аэрозоли или используются легковоспламеняющиеся жидкости.

- Запрещается использовать чайник вне помещений.
- Не оставляйте включённый чайник без присмотра.
- Используйте чайник на ровной и устойчивой поверхности, не ставьте чайник на край стола.
- Не направляйте носик чайника на деревянную мебель, электроприборы, книги и на предметы, которые могут быть повреждены влагой, горячим паром.
- Перед включением убедитесь, что чайник установлен на подставке без перекосов.
- Используйте только ту подставку, которая входит в комплект поставки.
- Не допускайте, чтобы сетевой шнур свешивался со стола, а также следите, чтобы он не касался горячих поверхностей и острых кромок мебели. Длину сетевого шнура можно регулировать, наматывая его на подставку.
- Не прикасайтесь к сетевому шнуру и к вилке сетевого шнура мокрыми руками.
- Не включайте чайник без воды.
- Не наливайте воду в чайник, уже стоящий на подставке.
- Не используйте чайник с неплотно закрытой крышкой или с неуставленным фильтром.
- Прежде чем открыть крышку, снимите чайник с подставки.
- Используйте чайник только для кипячения питьевой воды, запрещается подогревать или кипятить любые другие жидкости.
- Колба чайника и поверхность нагревательного элемента после использования чайника некоторое время остается горячей, соблюдайте осторожность и не прикасайтесь к горячим поверхностям чайника.
- Следите, чтобы уровень воды в чайнике был не ниже минимальной отметки «MIN» и не выше максимальной отметки «MAX». Если уровень воды будет выше максимальной отметки, кипящая вода может выплеснуться из чайника во время кипячения.
- Во избежание получения ожога горячим паром не наклоняйтесь над носиком работающего чайника.
- Запрещается открывать крышку чайника во время кипячения воды.
- Не прикасайтесь к горячим поверхностям чайника, беритесь только за ручку.
- Будьте осторожны при переносе чайника, наполненного кипятком.
- Выливая воду из чайника, будьте внимательны и осторожны, не наклоняйте чайник резко и более чем на 45°, при неаккуратном использовании чайника, вы можете получить ожог каплями горячей воды.

- Запрещается снимать работающий чайник с подставки. Если возникла необходимость снять чайник, сначала отключите его, переведя клавишу включения/выключения в положение «0», а затем снимите его с подставки.
- Будьте осторожны, избегайте попадания жидкости на электрические соединители чайника и его подставку во время чистки, наполнения или выливания воды!
- Допускается образование на подставке чайника после кипячения небольшого количества воды, вследствие конденсации пара при работе прибора. Это штатная ситуация и не является недостатком чайника.
- Отключайте подставку чайника от электрической сети перед чисткой или в том случае, если вы им не пользуетесь. Отключая подставку от электросети, никогда не дергайте за сетевой шнур, возьмитесь за вилку сетевого шнура и аккуратно извлеките её из электрической розетки.
- Во избежание удара электрическим током не погружайте устройство и подставку в воду или в любые другие жидкости.
- Не помещайте чайник и подставку в посудомоечную машину.
- Данное устройство не предназначено для использования детьми.
- Во время работы и остывания размещайте устройство в местах, недоступных для детей.
- Не разрешайте детям прикасаться к устройству и к сетевому шнуру во время работы устройства.
- Прибор не предназначен для использования лицами (включая детей) с пониженными физическими, сенсорными или умственными способностями или при отсутствии у них жизненного опыта или знаний, если они не находятся под присмотром или не проинструктированы об использовании прибора лицом, ответственным за их безопасность.
- Дети должны находиться под присмотром для недопущения игр с прибором.
- Из соображений безопасности детей не оставляйте полиэтиленовые пакеты, используемые в качестве упаковки, без присмотра.

Внимание! Не разрешайте детям играть с полиэтиленовыми пакетами или упаковочной плёнкой. **Опасность удушья!**

- Периодически проверяйте состояние шнура питания, вилки шнура питания и корпуса чайника.
- Не используйте чайник, если имеются повреждения шнура питания или вилки шнура питания. При повреждении шнура питания его замену во избежание опас-

- ности должны производить изготовитель, сервисная служба или подобный квалифицированный персонал.
- Запрещается самостоятельно ремонтировать прибор. Не разбирайте прибор самостоятельно, при возникновении любых неисправностей, а также после падения устройства выключите прибор из электрической розетки и обратитесь в любой авторизованный (уполномоченный) сервисный центр по контактным адресам, указанным в гарантийном талоне и на сайте www.rondell.ru.
- Перевозите устройство только в заводской упаковке.
- Храните устройство в местах, недоступных для детей и людей с ограниченными возможностями.

ДАННЫЙ ПРИБОР ПРЕДНАЗНАЧЕН ДЛЯ ИСПОЛЬЗОВАНИЯ ТОЛЬКО В БЫТОВЫХ УСЛОВИЯХ. ЗАПРЕЩАЕТСЯ КОММЕРЧЕСКОЕ ИСПОЛЬЗОВАНИЕ И ИСПОЛЬЗОВАНИЕ ПРИБОРА В ПРОИЗВОДСТВЕННЫХ ЗОНАХ И РАБОЧИХ ПОМЕЩЕНИЯХ.

ПЕРЕД ПЕРВЫМ ИСПОЛЬЗОВАНИЕМ

После транспортировки или хранения устройства при пониженной температуре необходимо выдерживать его при комнатной температуре не менее трёх часов.

Внутри чайника могут находиться следы от воды – это нормальное явление, так как устройство прошло контроль качества.

- Извлеките чайник из упаковки, удалите любые рекламные наклейки, мешающие работе устройства.
- Проверьте целостность устройства, при наличии повреждений не пользуйтесь устройством.
- Убедитесь, что рабочее напряжение устройства соответствует напряжению электрической сети.
- Устройство предназначено для работы в сети переменного тока с частотой 50 Гц или 60 Гц, для работы устройства при требуемой номинальной частоте никакая настройка не требуется.
- Убедитесь, что устройство выключено (то есть клавиша включения/выключения (7) находится в верхнем положении).
- Вставьте вилку сетевого шнура в электрическую розетку.
- Для наполнения чайника водой снимите его с подставки (8), откройте крышку чайника (3), нажав на клавишу открывания крышки (4).
- Наполните чайник водой до максимальной отметки «MAX», для определения уровня воды пользуйтесь шкалой (6).



РУССКИЙ

- Закройте крышку (3), установите чайник на подставку (8). Убедитесь, что крышка чайника (3) плотно закрыта.
- Для включения чайника нажмите на клавишу включения/выключения (7) (клавиша зафиксируется в нижнем положении), при этом загорится подсветка клавиши (7).
- Когда вода закипит, чайник автоматически отключится, клавиша (7) перейдет в верхнее положение, подсветка клавиши (7) погаснет. Слейте воду и повторите процедуру кипячения воды 2-3 раза.

Примечания:

- При использовании чайника убедитесь, что клавишу включения/выключения (7) не блокируют посторонние предметы, сетчатый фильтр установлен, крышка (3) плотно закрыта, в противном случае автоматическое отключение чайника будет невозможно.
- Перед снятием чайника с подставки убедитесь, что чайник отключён (клавиша включения/выключения (7) находится в верхнем положении).

ВНИМАНИЕ!

Чтобы избежать ожога горячим паром, не наклоняйтесь над носиком работающего чайника (2).

ИСПОЛЬЗОВАНИЕ

- Сначала убедитесь, что клавиша включения/выключения (7) находится в верхнем положении, то есть устройство выключено.
- Вставьте вилку сетевого шнура в электрическую розетку.
- Для наполнения чайника водой снимите его с подставки (8), откройте крышку (3), нажав на клавишу открывания крышки (4).
- Наполните чайник водой не ниже минимальной отметки «MIN» и не выше максимальной отметки «MAX». Для определения уровня воды пользуйтесь шкалой уровня воды (6).
- Закройте крышку (3) и установите наполненный чайник на подставку (8).
- Для включения чайника нажмите на клавишу включения/выключения (7), при этом загорится подсветка клавиши (7).
- Когда вода закипит, чайник автоматически отключится, подсветка клавиши (7) погаснет.
- Снимая чайник с подставки (8), убедитесь, что он выключен (клавиша (7) находится в верхнем положении).
- После отключения чайника подождите 10-20 секунд, после чего вы можете включить его для повторного кипячения воды.

- Если вы случайно включили чайник, а уровень воды оказался ниже минимальной отметки, то сработает автоматический термopредохранитель, при этом чайник отключится. В этом случае снимите чайник с подставки (8), дайте ему остыть в течение 10-15 минут, затем заполните чайник водой и включите, прибор будет работать в нормальном режиме.

Примечание:

- На обратной стороне подставки (8) имеется место для намотки сетевого шнура (9). Подберите оптимальную длину сетевого шнура, уложив его соответствующим образом.

ЧИСТКА И УХОД

- Перед чисткой отключите устройство от электросети, слейте воду и дайте чайнику остыть.
- Протрите внешнюю поверхность чайника влажной тканью или губкой. Для удаления загрязнений используйте мягкие чистящие средства, не используйте металлические щётки и абразивные чистящие средства.
- Регулярно очищайте сетчатый фильтр от загрязнений.
- Не погружайте чайник и подставку в воду или в любые другие жидкости.
- Не помещайте чайник и подставку в посудомоечную машину.

Удаление накипи

- Накипь, образующаяся внутри чайника, влияет на вкусовые качества воды, нарушает теплообмен между водой и нагревательным элементом, приводит к перегреву нагревательного элемента и выходу его из строя. Перегорание нагревательного элемента, при наличии в чайнике накипи, не является гарантийным случаем.
- Для удаления накипи наполните чайник водой примерно на 75%, вскипятите воду. Оставшуюся четверть колбы заполните уксусным раствором (6-9%) и оставьте жидкость в чайнике на ночь (приблизительно на 8 часов). Утром вылейте из чайника уксусную смесь и несколько раз ополосните колбу. Чтобы удалить остатки и запах уксуса, один-два раза вскипятите полный чайник с обычной водой.
- При необходимости повторите цикл очистки.
- Для удаления накипи можно использовать специальные средства, предназначенные для электрочайников.
- Регулярно очищайте чайник от накипи.

Внимание! Гарантия не распространяется на поломку или сбой в работе устройства, возникшие в результате того, что не проводилась очистка от накипи.





ХРАНЕНИЕ

- Прежде чем убрать чайник на длительное хранение, отключите его от электросети, слейте воду и дайте устройству остыть.
- Проведите чистку чайника.
- Сетевой шнур закрепите в месте намотки шнура (9) на подставке (8).
- Храните чайник в сухом прохладном месте, недоступном для детей и людей с ограниченными возможностями.

КОМПЛЕКТ ПОСТАВКИ

Чайник – 1 шт.

Подставка – 1 шт.

Инструкция с гарантийным талоном – 1шт.

ТЕХНИЧЕСКИЕ ХАРАКТЕРИСТИКИ

Электропитание: 220-240 В ~ 50-60 Гц

Номинальная потребляемая мощность: 1850-2200 Вт

Максимальный объем воды: 1,7 л

УТИЛИЗАЦИЯ



В целях защиты окружающей среды, после окончания срока службы прибора и элементов питания (если входят в комплект), не выбрасывайте их вместе с обычными бытовыми отходами, передайте прибор и элементы питания в специализированные пункты для дальнейшей утилизации. Отходы, образующиеся при утилизации изделий, подлежат обязательному сбору с последующей утилизацией в установленном порядке.

Для получения дополнительной информации об утилизации данного продукта обратитесь в местный муниципалитет, службу утилизации бытовых отходов или в магазин, где Вы приобрели данный продукт.

Производитель сохраняет за собой право изменять дизайн, конструкцию и технические характеристики, не влияющие на общие принципы работы устройства, без предварительного уведомления, из-за чего между инструкцией и изделием могут наблюдаться незначительные различия. Если пользователь обнаружил такие несоответствия, просим сообщить об этом по электронной почте info@rondell.ru для получения обновленной версии инструкции.

Срок службы устройства – 3 года



Данное изделие соответствует всем требуемым европейским и российским стандартам безопасности и гигиены.

ИЗГОТОВИТЕЛЬ: СТАР ПЛЮС ЛИМИТЕД
(STAR PLUS LIMITED)

**МЕСТОНАХОЖДЕНИЕ И ПОЧТОВЫЙ АДРЕС
ДЛЯ СВЯЗИ:** ЮНИТ БИ ЭНД СИ, 15Й ЭТАЖ,
КЭЙСИ АБЕРДИН ХАУС, №38, ХЕНГ ИП РОУД,
ВОНГ ЧУК ХАНГ, ГОНКОНГ, КНР

**ИМПОРТЕР И УПОЛНОМОЧЕННОЕ
ИЗГОТОВИТЕЛЕМ ЛИЦО:** ООО «ГИПЕРИОН»

**МЕСТОНАХОЖДЕНИЕ И ПОЧТОВЫЙ АДРЕС
ДЛЯ СВЯЗИ:** РФ, 117452, Г. МОСКВА,
ЧЕРНОМОРСКИЙ БУЛЬВАР, ДОМ 17, КОРП. 1, ЭТАЖ 4,
ОФИС 401, КАБ. 2.
Тел.: +7 (499) 685-17-81, e-mail: info@rondell.ru

Ответственность за несоответствие продукции требованиям технических регламентов Таможенного союза возложена на уполномоченное изготовителем лицо.

www.rondell.ru

ТЕЛЕФОН ДЛЯ СПРАВОК: 8-800-100-18-30

СДЕЛАНО В КНР



ENGLISH

KETTLE RDE-1001

The liquid heating appliance (kettle) is intended for boiling drinking water only.

DESCRIPTION

1. Kettle flask
2. Kettle spout and mesh filter
3. Lid
4. Lid opening button
5. Handle
6. Water level scale
7. ON/OFF button
8. Base
9. Cord storage

ATTENTION!

For additional protection it is reasonable to install a residual current device (RCD) with nominal operation current not exceeding 30 mA, to install RCD, contact a specialist.

SAFETY MEASURES

Before using the unit, read this manual carefully and keep it for future reference.

Use the unit for intended purposes only, as specified in this manual. Mishandling the unit can lead to its breakage and cause harm to the user or damage to his/her property.

- Use the unit for its intended purpose only and in strict accordance with the instruction manual.
- Make sure that your home mains voltage corresponds to the voltage specified on the unit body.
- The power cord is equipped with a «europlug»; plug it into the socket with a reliable grounding contact.
- To avoid the risk of fire, do not use adapters for connecting the kettle to the mains.
- Do not use the kettle in bathrooms. Do not use it near swimming pools or other containers filled with water.
- Do not use the kettle near heat sources or open flame.
- Do not use the unit in places where aerosols are sprayed or highly flammable liquids are used.
- Do not use the kettle outdoors.
- Do not leave the operating kettle unattended.
- Place the kettle on a flat stable surface; do not place the kettle on the edge of the table.
- Do not direct the kettle spout at wooden furniture, electrical appliances, books and objects which can be damaged by moisture, hot steam.
- Before switching the kettle on, make sure that it is placed on the base evenly.
- Use only the base supplied with the unit.

- Do not let the power cord hang from the edge of the table and make sure it does not touch hot surfaces or sharp edges of furniture. You can adjust the power cord length by winding it around the base.
- Do not touch the power cord and the power plug with wet hands.
- Do not switch the kettle on if it is empty.
- Do not fill the kettle with water when it already stands on the base.
- Do not use the kettle if the lid is not closed tightly or without the filter.
- Take the kettle off the base before opening the lid.
- Use the kettle only for boiling drinking water, do not heat or boil any other liquids.
- The kettle flask and the surface of the heating element remain hot for some time after using the kettle. Be careful and do not touch the hot surfaces of the kettle.
- Ensure that the water level in the kettle is not below the minimal mark «MIN» and not above the maximal mark «MAX». If the water level exceeds the maximal mark, boiling water can splash out of the kettle during boiling.
- To avoid burns by hot steam, do not bend over the kettle spout while it is operating.
- Do not open the kettle lid while water boiling.
- Do not touch hot surfaces of the kettle, take it only by the handle.
- Be careful while carrying the kettle filled with boiling water.
- Be careful when you pour water out of the kettle, do not tilt the kettle sharply and at more than 45°, in case of careless use you can get burns by hot water splashing.
- Do not remove the operating kettle from the base. If you need to take the kettle off, switch it off first, setting the on/off button to the position «O» and then remove it from the base.
- Be careful, avoid liquid getting on the electric connectors of the kettle and the base during cleaning or filling the kettle with water and pouring water out!
- A small amount water can appear on the kettle base after boiling of water due to steam condensation during the unit operation. This is normal and is not a flaw of the kettle.
- Unplug the kettle base before cleaning and when you are not using the kettle. Never pull the power cord when disconnecting the base from the mains; take the power plug and carefully remove it from the mains socket.
- To avoid electric shock, do not immerse the unit and the base into water or any other liquids.
- Do not wash the kettle and base in a dishwashing machine.
- This unit is not intended for usage by children.
- Place the unit out of reach of children during the operation and cooling down.

- Do not allow children to touch the unit body and the power cord during the unit operation.
- The unit is not intended to be used by people with physical, sensory or mental disabilities (including children) or by persons lacking experience or knowledge if they are not under supervision of a person who is responsible for their safety or if they are not instructed by this person on the usage of the unit.
- Do not leave children unattended to avoid them using the unit as a toy.
- For children safety reasons do not leave polyethylene bags, used as packaging, unattended.

Attention! Do not allow children to play with polyethylene bags or packaging film. **Danger of suffocation!**

- Check the power cord and the power plug and the kettle body integrity periodically.
- Do not use the kettle if the power cord or the power plug is damaged. If the power cord is damaged, it should be replaced by the manufacturer, a maintenance service or similar qualified personnel to avoid danger.
- Do not attempt to repair the unit. Do not disassemble the unit by yourself, if any malfunction is detected or after it was dropped, unplug the unit and apply to any authorized service center from the contact address list given in the warranty certificate and on the website www.rondell.ru.
- Transport the unit in the original package only.
- Keep the unit out of reach of children and disabled persons.

THIS UNIT IS INTENDED FOR HOUSEHOLD USE ONLY. ITS COMMERCIAL USAGE AND USAGE IN PRODUCTION AREAS AND WORK SPACES IS PROHIBITED.

BEFORE THE FIRST USE

After unit transportation or storage at low temperature keep it for at least three hours at room temperature before switching on.

There may be water spots in the kettle, this is normal, as the unit has undergone factory quality control.

- Unpack the kettle and remove any advertising stickers that can prevent the unit operation.
- Check the unit for damages; do not use it in case of damages.
- Make sure that the unit operating voltage corresponds to the voltage of your mains.
- The unit is intended for operation with AC system and 50 or 60 Hz frequency. The unit does not need any additional settings for operating with the required nominal frequency.
- Make sure that the unit is switched off (that means the on/off button (7) is in the upper position).
- Insert the power plug into the mains socket.

- To fill the kettle with water, take it off the base (8) and open the kettle lid (3) by pressing the lid opening button (4).
- Fill the kettle with water up to the maximal mark «MAX», determine the water level using the scale (6).
- Close the lid (3), place the kettle on the base (8). Make sure that the kettle lid (3) is closed tightly.
- To switch the kettle on press the on/off button (7) (the button will be fixed in the lower position), the illumination of the button (7) will light up.
- Once water starts boiling, the kettle will be switched off automatically, the button (7) will switch to the upper position and the illumination of the button (7) will go out. Pour water out and repeat the water boiling procedure 2-3 times.

Notes:

- Before using the kettle, make sure that the on/off button (7) is not blocked by any foreign objects, the mesh filter is installed and the lid (3) is tightly closed, otherwise auto switch off of the kettle is not possible.
- Before removing the kettle from the base, make sure that the kettle is switched off (the on/off button (7) is in the upper position).

ATTENTION!

To avoid burns by hot steam, do not bend over the kettle spout (2) while it is operating.

USAGE

- Make sure that the on/off button (7) is in the upper position, that means the unit is off.
- Insert the power plug into the mains socket.
- To fill the kettle with water, take it off the base (8) and open the lid (3) by pressing the lid opening button (4).
- Fill the kettle with water not below the minimal mark «MIN» and not above the maximal mark «MAX». Determine the water level using the water level scale (6).
- Close the lid (3) and put the full kettle on the base (8).
- To switch the kettle on press the on/off button (7), the illumination of the button (7) will light up.
- Once water starts boiling, the kettle will be switched off automatically and the illumination of the button (7) will go out.
- When removing the kettle from the base (8), make sure that it is switched off (the button (7) is in the upper position).
- After switching the kettle off, wait for 10-20 seconds, then you can switch it on again for re-boiling.
- If you accidentally switch the kettle on, but the water level appears to be below the minimal mark, the automatic thermal switch will be on and the kettle will be switched off automatically. In this case take the kettle from the base (8), let it cool down for 10-15 minutes, then fill it with water and switch it on, the kettle will operate in normal mode.

ENGLISH

Note:

- There is the cord storage (9) on the reverse side of the base (8). You can adjust the optimal power cord length by folding it in the cord storage in a corresponding way.

CLEANING AND CARE

- Before cleaning disconnect the unit from the mains, pour out water and let the kettle cool down.
- Wipe the outer surface of the kettle with a damp cloth or a sponge. Use soft detergents to remove dirt; do not use metal brushes and abrasive detergents.
- Regularly clean the mesh filter from dirt.
- Do not immerse the kettle and the base into water or any other liquids.
- Do not wash the kettle and the base in a dishwashing machine.

Descaling

- Scale, appearing inside the kettle, influences the water taste and disturbs the heat exchange between water and heating element and leads to overheating of the heating element and its malfunction. Burning of the heating element caused by the scale in the kettle is not covered by warranty.
- To remove scale, fill the kettle with water by about 75% and then boil the water up. Fill the remaining quarter of the flask with vinegar solution (6-9%) and leave the liquid in the kettle overnight (for approximately 8 hours). In the morning pour the vinegar mixture out of the kettle and rinse the flask several times. To remove the remaining vinegar and its smell, boil the kettle filled with ordinary water once or twice.
- If necessary, repeat the cleaning cycle.
- You can use special detergents for electric kettles to remove scale.
- Clean the kettle from scale regularly.

Attention! The warranty does not cover breakdown or malfunctioning of the unit caused by uncleaned scale.

STORAGE

- Before taking the unit away for long storage, unplug it, pour out water and let the unit cool down.
- Clean the kettle.
- Fix the power cord in the cord storage (9) on the base (8).
- Keep the kettle in a dry cool place away from children and people with disabilities.

DELIVERY SET

Kettle – 1 pc.
Base – 1 pc.
Instructions with warranty card – 1 pc.

TECHNICAL SPECIFICATIONS

Power supply: 220-240 V ~ 50-60 Hz
Rated input power: 1850-2200 W
Maximum water capacity: 1,7 L

RECYCLING



For environment protection do not throw out the unit and the batteries (if included), do not discard the unit and the batteries with usual household waste after the service life expiration; apply to specialized centers for further recycling.

The waste generated during the disposal of the unit is subject to mandatory collection and consequent disposal in the prescribed manner.

For further information about recycling of this product apply to a local municipal administration, a disposal service or to the shop where you purchased this product.

The manufacturer preserves the right to change design, structure and specifications not affecting general principles of the unit operation without a preliminary notification due to which insignificant differences between the manual and product may be observed. If the user reveals such differences, please report them via e-mail info@rondell.ru for receipt of an updated manual.

Unit operating life is 3 years

Guarantee

Details regarding guarantee conditions can be obtained from the dealer from whom the appliance was purchased. The bill of sale or receipt must be produced when making any claim under the terms of this guarantee.

WASSERKOCHER RDE-1001

Das elektrische Flüssigkeitserwärmungsgerät (Wasserkocher) ist nur fürs Trinkwasserkochen geeignet.

BESCHREIBUNG

1. Kolben
2. Tülle und Siebfilter
3. Deckel
4. Deckelöffnungstaste
5. Griff
6. Wasserstandsanzeiger
7. Ein-/Ausschalttaste
8. Untersatz
9. Kabelaufbewahrung

ACHTUNG!

Als zusätzlicher Schutz ist es zweckmäßig, den FI-Schalter mit Nennstrom maximal bis 30 mA im Stromversorgungskreis aufzustellen; wenden Sie sich dafür an einen Spezialisten.

SICHERHEITSSAßNAHMEN

Vor der ersten Nutzung des Elektrogeräts lesen Sie diese Betriebsanleitung aufmerksam durch und bewahren Sie diese für weitere Referenz auf.

Benutzen Sie das Gerät nur bestimmungsmäßig und laut dieser Betriebsanleitung. Nicht ordnungsgemäße Gerätenutzung kann zu seiner Störung führen, einen gesundheitlichen oder materiellen Schaden beim Nutzer hervorrufen.

- Benutzen Sie dieses Gerät nur bestimmungsmäßig und laut dieser Betriebsanleitung.
- Vergewissern Sie sich, dass die Betriebsspannung des Wasserkochers und die Netzspannung übereinstimmen.
- Das Netzkabel ist mit einem „Eurostecker“ ausgestattet; stecken Sie diesen in eine Steckdose mit sicherer Erdung ein.
- Verwenden Sie keine Adapterstecker beim Anschließen des Wasserkochers ans Stromnetz, um Brandrisiko zu vermeiden.
- Verwenden Sie den Wasserkocher in keinem Badezimmer. Benutzen Sie ihn in der Nähe von Schwimmbädern oder anderen mit Wasser gefüllten Behältern nicht.
- Benutzen Sie den Wasserkocher in keiner direkten Nähe zu Wärmequellen oder offenem Feuer.
- Benutzen Sie das Gerät nicht an keinen Orten, wo Aerosole oder leichtentzündbare Flüssigkeiten verwendet werden.
- Es ist nicht gestattet, den Wasserkocher draußen zu benutzen.
- Lassen Sie den eingeschalteten Wasserkocher nie unbeaufsichtigt.

- Benutzen Sie den Wasserkocher auf einer ebenen und standfesten Oberfläche, stellen Sie den Wasserkocher an keinen Tischrand auf.
- Es ist nicht gestattet, die Tülle des Wasserkochers auf Holzmöbel, Elektrogeräte, Bücher und Gegenstände, die durch Feuchtigkeit und heißen Dampf beschädigt werden können, zu richten.
- Vergewissern Sie sich vor der Einschaltung, dass der Wasserkocher auf dem Untersatz verwindungsfrei steht.
- Benutzen Sie nur den mitgelieferten Untersatz.
- Achten Sie darauf, dass das Netzkabel vom Tisch nicht herabhängt und keine heißen Oberflächen und scharfen Möbelkanten berührt. Die Netzkabellänge kann durch Aufwickeln um den Untersatz eingestellt werden.
- Berühren Sie das Netzkabel und den Netzstecker mit nassen Händen nicht.
- Schalten Sie den Wasserkocher ohne Wasser nicht ein.
- Gießen Sie Wasser in keinen am Untersatz aufgestellten Wasserkocher.
- Verwenden Sie den Wasserkocher mit keinem losen Deckel oder ohne Filter.
- Nehmen Sie den Wasserkocher vom Untersatz ab, bevor Sie den Deckel öffnen.
- Benutzen Sie den Wasserkocher nur fürs Trinkwasserkochen, es ist nicht gestattet, jegliche andere Flüssigkeiten darin aufzuwärmen oder aufzukochen.
- Achten Sie darauf, dass der Wasserstand im Wasserkocher nicht unter der «MIN»-Minimalmarke und nicht über der «MAX»-Maximalmarke liegt. Falls der Wasserstand über der maximalen Marke ist, kann sich das kochende Wasser aus dem Wasserkocher während des Kochens ausgießen.
- Beugen Sie sich über der Tülle während des Wasserkocherbetriebs nicht, um Dampfverbrühung zu vermeiden.
- Öffnen Sie den Deckel des Wasserkochers während des Wasserkochens nicht.
- Berühren Sie keine heißen Oberflächen des Wasserkochers, halten Sie ihn nur am Griff.
- Der Kolben des Wasserkochers und die Oberfläche des Heizelements bleiben nach dem Gebrauch des Wasserkochers einige Zeit heiß, seien Sie vorsichtig und berühren keine heißen Oberflächen des Wasserkochers.
- Seien Sie beim Tragen des mit siedendem Wasser gefüllten Wasserkochers vorsichtig.
- Seien Sie aufmerksam und vorsichtig, wenn Sie das Wasser aus dem Wasserkocher ausgießen, neigen Sie den Wasserkocher nicht heftig und nicht mehr als um

DEUTSCH

45°, bei nachlässiger Handhabung können Sie sich mit Heißwassertropfen verbrühen.

- Es ist nicht gestattet, den funktionierenden Wasserkocher vom Untersatz abzunehmen. Wenn es notwendig ist, den Wasserkocher abzunehmen, schalten Sie ihn zuerst aus, indem Sie die Ein-/Ausschalttaste in die Position «0» umstellen, und dann nehmen Sie ihn vom Untersatz ab.
- Trennen Sie den Wasserkocheruntersatz vor der Reinigung und bei Nichtverwendung vom Stromnetz ab. Wenn Sie den Untersatz vom Stromnetz abtrennen, ziehen Sie das Netzkabel nicht, halten Sie den Netzstecker und ziehen Sie diesen aus der Steckdose vorsichtig heraus.
- Tauchen Sie nie das Gerät und den Untersatz in Wasser oder jegliche andere Flüssigkeiten, um Stromschlag zu vermeiden.
- Spülen Sie den Wasserkocher und den Untersatz in keiner Geschirrspülmaschine.
- Dieses Gerät soll von Kindern nicht verwendet werden.
- Während des Betriebs und des Abkühlens stellen Sie das Gerät an einen für Kinder unzugänglichen Ort auf.
- Lassen Sie Kinder das Gerät und das Netzkabel während des Gerätebetriebs nicht berühren.
- Dieses Gerät ist für Personen (darunter Kinder) mit Körper-, Nerven- und Geistesstörungen oder Personen ohne ausreichende Lebenserfahrung und Kenntnisse nicht geeignet, wenn sie sich unter Aufsicht keiner für ihre Sicherheit verantwortlichen Person befinden oder keine entsprechenden Geräteanweisungen bekommen haben.
- Kinder sollen beaufsichtigt werden, damit sie mit dem Gerät nicht spielen.
- Aus Kindersicherheitsgründen lassen Sie Plastiktüten, die als Verpackung verwendet werden, nie ohne Aufsicht.

Achtung! Lassen Sie Kinder mit Plastiktüten oder Verpackungsfolien nicht spielen. **Erstickungsgefahr!**

- Überprüfen Sie regelmäßig den Zustand des Netzkabels, des Netzsteckers und des Wasserkochergehäuses.
- Benutzen Sie den Wasserkocher nicht, wenn das Netzkabel oder der Netzstecker beschädigt sind. Wenn das Netzkabel beschädigt ist, soll es vom Hersteller, Kundendienst oder ähnlich qualifiziertem Personal ersetzt werden, um Gefahren zu vermeiden.
- Es ist nicht gestattet, das Gerät selbstständig zu reparieren. Es ist nicht gestattet, das Gerät selbstständig auseinanderzunehmen, bei der Feststellung jeglicher Beschädigungen sowie im Sturzfall trennen Sie das Gerät vom Stromnetz ab und wenden Sie sich an einen autorisierten (bevollmächtigten) Kundendienst an die am Garantieschein und auf der Webseite www.rondell.ru angegebenen Kontaktadressen.

- Transportieren Sie das Gerät nur in der Fabrikverpackung.
- Bewahren Sie das Gerät an einem für Kinder und behinderte Personen unzugänglichen Ort auf.

DIESES GERÄT IST NUR FÜR DEN HAUSHALTSGEBRAUCH BESTIMMT. KOMMERZIELLE NUTZUNG UND VERWENDUNG DES GERÄTS IN BETRIEBSBEREICHEN UND ARBEITSRÄUMEN IST VERBOTEN.

VOR DER ERSTEN NUTZUNG

Falls das Gerät bei niedrigen Temperaturen transportiert oder aufbewahrt wurde, lassen Sie es bei der Raumlufttemperatur nicht weniger als drei Stunden bleiben.

Es können Wasserspuren innerhalb des Wasserkochers vorhanden sein – es ist normal, weil das Gerät durch betriebliche Qualitätskontrolle geprüft wurde.

- Nehmen Sie den Wasserkocher aus der Verpackung heraus und entfernen Sie alle Aufkleber, die den Gerätebetrieb stören.
- Prüfen Sie die Ganzheit des Geräts, wenn das Gerät beschädigt ist, benutzen Sie es nicht.
- Vergewissern Sie sich, dass die Spannung des Geräts und die Netzspannung übereinstimmen.
- Betreiben Sie das Gerät am Wechselstromnetz mit einer 50/60 Hz-Frequenz, für den Gerätebetrieb bei angemessener Nennfrequenz ist keine Einstellung erforderlich.
- Vergewissern Sie sich, dass das Gerät ausgeschaltet (mit der Ein-/Ausschalttaste (7) in der oberen Position) ist.
- Stecken Sie den Netzstecker in eine Steckdose ein.
- Um den Wasserkocher mit Wasser zu füllen, nehmen Sie ihn vom Untersatz (8) ab und öffnen Sie den Deckel (3), indem Sie die Deckelöffnungstaste drücken (4).
- Füllen Sie den Wasserkocher mit Wasser bis zur «MAX»-Maximalmarke auf, ermitteln Sie den Wasserstand durch den Wasserstandsanzeiger (6).
- Machen Sie den Deckel (3) zu und stellen Sie den Wasserkocher auf den Untersatz (8). Vergewissern Sie sich, dass der Deckel des Wasserkochers (3) dicht geschlossen ist.
- Um den Wasserkocher einzuschalten, drücken Sie die Ein-/Ausschalttaste (7) (die Taste wird in der unteren Position fixiert), dabei leuchtet die Beleuchtung der Taste (7).
- Wenn Wasser aufkocht, schaltet sich der Wasserkocher automatisch aus, die Taste (7) bewegt sich in die obere Position, die Beleuchtung der Taste (7) erlischt. Gießen Sie Wasser ab und wiederholen Sie die Kochprozedur 2-3 mal.

Anmerkungen:

- Vergewissern Sie sich beim Wasserkocherbetrieb, dass die Ein-/Ausschalttaste (7) durch keine Fremdgegenstände

blockiert ist, das Siebfilter eingesetzt ist und der Deckel (3) dicht geschlossen ist, da sich der Wasserkocher sonst nicht automatisch ausschaltet.

- Vergewissern Sie sich vor dem Entfernen des Wasserkochers vom Untersatz, dass der Wasserkocher ausgeschaltet (mit der Ein-/Ausschalttaste (7) in der oberen Position) ist.

ACHTUNG!

Um Verbrühung durch heißen Dampf zu vermeiden, bewegen Sie sich über der Tülle (2) des funktionierenden Wasserkochers nicht.

VERWENDUNG

- Zuerst vergewissern Sie sich, dass sich die Ein-/Ausschalttaste (7) in der oberen Position befindet, d.h. das Gerät ist ausgeschaltet.
- Stecken Sie den Netzstecker in eine Steckdose ein.
- Um den Wasserkocher mit Wasser zu füllen, nehmen Sie ihn vom Untersatz (8) ab und öffnen Sie den Deckel (3) durchs Drücken der Deckelöffnungstaste (4).
- Füllen Sie den Wasserkocher mit Wasser nicht unter der «MIN»-Minimalmarke und nicht über der «MAX»-Maximalmarke auf. Um den Wasserstand festzustellen, benutzen Sie den Wasserstandsanzeiger (6).
- Machen Sie den Deckel (3) zu und stellen Sie den befüllten Wasserkocher auf den Untersatz (8) auf.
- Um den Wasserkocher einzuschalten, drücken Sie die Ein-/Ausschalttaste (7), dabei leuchtet die Beleuchtung der Taste (7).
- Wenn das Wasser aufkocht, schaltet sich der Wasserkocher automatisch aus, die Beleuchtung der Taste (7) erlischt.
- Wenn Sie den Wasserkocher vom Untersatz (8) abnehmen, vergewissern Sie sich, das er ausgeschaltet (mit der Ein-/Ausschalttaste (7) in der oberen Position) ist.
- Warten Sie nach dem Ausschalten des Geräts 10-20 Sekunden lang ab, danach können Sie es wieder einschalten, um Wasser aufzukochen.
- Falls Sie den Wasserkocher zufällig eingeschaltet haben, jedoch der Wasserstand darin unter der Minimalmarke ist, dann spricht das Sicherungselement automatisch an, und der Wasserkocher schaltet sich aus. In diesem Fall nehmen Sie den Wasserkocher vom Untersatz (8) ab, lassen Sie ihn 10-15 Minuten lang abkühlen, dann füllen Sie den Wasserkocher mit Wasser, das Gerät wird normal funktionieren.

Anmerkung:

- Auf der Rückseite des Untersatzes (8) befindet sich die Kabelaufbewahrung (9). Finden Sie eine optimale Netzkabellänge, indem Sie es entsprechend verlegen.

REINIGUNG UND PFLEGE

- Trennen Sie das Gerät vor der Reinigung vom Stromnetz ab, gießen Sie Wasser aus und lassen Sie den Wasserkocher abkühlen.
- Wischen Sie die Außenoberfläche des Wasserkochers mit einem feuchten Tuch oder einem Schwamm ab. Für Entfernung von Verschmutzungen benutzen Sie weiche Reinigungsmittel und keine Metallbürsten und Abrasivmittel.
- Reinigen Sie das Siebfilter regelmäßig von Schmutz.
- Tauchen Sie den Wasserkocher und den Untersatz ins Wasser oder jegliche andere Flüssigkeiten nicht ein.
- Es ist nicht gestattet, den Wasserkocher und den Untersatz in einer Geschirrspülmaschine zu spülen.

Kalkentfernung

- Kalkablagerungen im Wasserkocher beeinträchtigen den Wassergeschmack, stören den Wärmeaustausch zwischen Wasser und dem Heizelement, führen zu einer Überhitzung des Heizelements und dessen Ausfall. Das Durchbrennen des Heizelements bei Kalkablagerungen im Wasserkocher ist kein Garantiefall.
- Zur Kalkentfernung füllen Sie den Wasserkocher mit Wasser auf ca. 75% an und lassen Sie das Wasser aufkochen. Das restliche Viertel des Kolbens füllen Sie mit Essiglösung (6-9%) an und lassen Sie die Flüssigkeit im Wasserkocher über Nacht (ungefähr 8 Stunden lang) bleiben. Am Morgen gießen Sie die Essigmischung aus dem Wasserkocher aus und spülen Sie den Kolben mehrmals ab. Um Essigreste und -geruch zu entfernen, kochen Sie den mit üblichem Wasser gefüllten Wasserkocher ein- oder zweimal auf.
- Wiederholen Sie gegebenenfalls den Reinigungszyklus.
- Zur Kalkentfernung können Sie spezielle Entkalkungsmittel für elektrische Wasserkocher verwenden.
- Reinigen Sie den Wasserkocher vom Kalk regelmäßig.

Achtung! Die Garantie gilt für keine durch eine fehlende Entkalkung verursachten Störungen oder Fehlfunktionen des Geräts.

AUFBEWAHRUNG

- Bevor Sie das Gerät zur langen Aufbewahrung wegnehmen, trennen Sie es vom Stromnetz ab, gießen Sie Wasser ab und lassen Sie das Gerät abkühlen.
- Reinigen Sie den Wasserkocher.
- Befestigen Sie das Netzkabel in der Kabelaufbewahrung (9) am Untersatz (8).
- Bewahren Sie den Wasserkocher an einem trockenen, kühlen und für Kinder und behinderte Personen unzugänglichen Ort auf.

DEUTSCH

LIEFERUMFANG

Wasserkocher – 1 Stk.

Untersatz – 1 Stk.

Bedienungsanleitung mit Garantiekarte – 1 Stk.

TECHNISCHE EIGENSCHAFTEN

Stromversorgung: 220-240 V ~ 50-60 Hz

Nennleistungsaufnahme: 1850-2200 W

Fassungsvermögen: 1,7 L

ENTSORGUNG



Zwecks Umweltschutz nach Beendigung der Nutzungsdauer des Gerätes und der Batterien (falls mitgeliefert), werfen Sie diese zusammen mit gewöhnlichen Haushaltsabfällen

nicht weg, geben Sie das Gerät und die Batterien in die Spezialpunkte für weitere Entsorgung über.

Die bei der Entsorgung der Erzeugnisse entstehenden Abfälle sind unbedingt zu sammeln und weiter ordnungsmäßig zu entsorgen.

Mehrere Information zur Entsorgung dieses Produkts erhalten Sie bei Ihrer lokalen Stadtverwaltung, einem Abfallentsorgungsdienst oder beim Geschäft, wo Sie dieses Produkt gekauft haben.

Der Hersteller behält sich das Recht vor, Design, Konstruktion und die das gemeine Gerätebetriebsprinzip nicht beeinflussende technische Eigenschaften ohne Vorbenachrichtigung zu verändern, deswegen kann sich die Betriebsanleitung vom Gerät gering unterscheiden. Bei Feststellung solcher Unterschiede bitte teilen davon per E-Mail info@rondell.ru für eine aktualisierte Betriebsanleitung mit.

Gerätenutzungsdauer beträgt 3 Jahre



ГАРАНТИЙНЫЙ ТАЛОН

условия гарантийного обслуживания

ЕДИНАЯ СПРАВОЧНАЯ СЛУЖБА/CALL CENTER:

+7 (495) 921-01-70

Уважаемые покупатели!

Требуйте от продавца заполнения гарантийного талона, включая отрывные купоны.

Уважаемый покупатель!

RÖNDELL благодарит Вас за Ваш выбор и гарантирует высокое качество работы приобретенного вами прибора при соблюдении правил его эксплуатации.

Срок гарантии на все приборы – 12 месяцев со дня покупки. Данным гарантийным талоном производитель подтверждает исправность данного прибора и берет на себя обязательство по бесплатному устранению всех неисправностей, возникших по вине производителя. Гарантийный ремонт может быть произведен в любом авторизованном сервис-центре, указанном на сайте www.rondell.ru.

Условия гарантийного обслуживания:

1. Гарантия действует при соблюдении следующих условий оформления:

- правильное и четкое заполнение оригинального гарантийного талона RÖNDELL с указанием наименования модели, ее серийного номера, даты продажи, при наличии печати фирмы-продавца и подписи представителя фирмы-продавца в гарантийном талоне, печатей на каждом отрывном купоне, подписи покупателя;

Производитель оставляет за собой право на отказ в гарантийном обслуживании в случае непредоставления вышеуказанных документов, или если информация в них будет неполной, неразборчивой, противоречивой.

2. Гарантия действует при соблюдении следующих условий эксплуатации:

- использование прибора в строгом соответствии с инструкцией по эксплуатации;
- соблюдение правил и требований безопасности.

3. Гарантия не включает в себя периодическое обслуживание, чистку, установку, настройку прибора на дому у владельца, а также естественный износ прибора.

4. Случаи, на которые гарантия не распространяется:

- механические повреждения;
- несоблюдение условий эксплуатации или ошибочные действия владельца;
- неправильная установка, транспортировка;
- стихийные бедствия (молния, пожар, наводнение и т.п.), а также другие причины, находящиеся вне контроля продавца и изготовителя;
- попадание внутрь прибора посторонних предметов, жидкостей, насекомых;
- ремонт или внесение конструктивных изменений неуполномоченными лицами;
- использование прибора в профессиональных целях (нагрузка превышает уровень бытового применения);
- подключение прибора к питающим, телекоммуникационным и кабельным сетям, не соответствующим Государственным Техническим Стандартам;
- чистка аудиоголовок, приводов для считывания информации с носителей различных типов;
- выход из строя перечисленных ниже принадлежностей изделия, если их замена предусмотрена конструкцией и не связана с разборкой изделия:
 - а) пульты дистанционного управления, аккумуляторные батареи, элементы питания (батарейки), внешние блоки питания и зарядные устройства;
 - б) расходные материалы и аксессуары (упаковка, чехлы, ремни, сумки, сетки, ножи, колбы, тарелки, подставки, решетки, вертелы, шланги, трубки, щетки, насадки, пылесборники, фильтры, поглотители запаха).
- для приборов, работающих от батареек, – работа с неподходящими или истощенными батарейками;
- для приборов, работающих от аккумуляторов – любые повреждения, вызванные нарушениями правил зарядки и подзарядки аккумуляторов.
- для бритв – смятая или порванная сетка.

5. Настоящая гарантия предоставляется изготовителем в дополнение к правам потребителя, установленным действующим законодательством, и ни в коей мере не ограничивает их.

6. Производитель не несет ответственности за возможный вред, прямо или косвенно нанесенный продукцией «RÖNDELL», людям, домашним животным, имуществу потребителя и/или иных третьих лиц в случае, если это произошло в результате несоблюдения правил и условий эксплуатации, установки изделия; умышленных и/или неосторожных действий (бездействий) потребителя и/или иных третьих лиц, действия обстоятельств непреодолимой силы.

Dear Customer!**RÖNDELL appreciates your choice and guarantees the high quality of the purchased appliance operation under keeping of service rules.**

The guarantee period for all devices is 12 months from the date of purchase. By this guarantee book the manufacturer confirms the good working condition of the device and undertakes the obligation to repair any defects which may arise through the fault of the manufacturer free of charge. Warranty service is available at any authorized service center enlisted on the site www.rondell.ru.

Guarantee service conditions

1. The guarantee is valid if the following issuance conditions are observed:

- correct and precise filling in the original RÖNDELL warranty card with mentioning model name, its serial number, date of sale, with seal of Seller and signature of Seller's representative in the warranty card, seals on each tear-off coupon, Buyer's signature;

The manufacturer retains the right to refuse guarantee service in case of failure to submit the above-mentioned documents, or if the information they contain is incomplete, illegible or contradictory.

2. The guarantee is valid if the following operating conditions are observed:

- the device is used in strict accordance with the operating instructions;
- the safety rules and requirements are observed.

3. Warranty does not include periodic maintenance, cleaning, installation, adjustment of device at the owner's home, as well as natural device wear and tear.

4. Cases not covered by the guarantee:

- mechanical impairments;
- non-observance of operating conditions or faulty action of the owner;
- incorrect installation or transportation;
- natural hazards (lightning, fire, flooding etc.), as well as other causes beyond the control of the seller and manufacturer;
- penetration of external objects, liquids or insects into the device;
- repair work or structural alterations carried out by unauthorised persons;
- use of the device for professional purposes (whereby the load exceeds the domestic application level);
- connection of the device to power supply, telecommunication and cable-based networks incompatible with the State Technical Standards;
- cleaning of audio heads, different media readout drives
- breakdown of the accessories of the unit listed below, if their replacement is specified by the construction and does not require disassembly of the unit:
 - a) the remote control, the accumulator batteries, batteries, external power blocks and charging devices;
 - b) the consumable products and accessories (packing, cases, belts, bags, grids, blades, flasks, plates, supports, racks, roasting racks, hoses, tubes, brushes, attachments, dust containers, filters, odor absorbers).
- for battery-operated devices: use of incompatible or discharged batteries, or any impairments caused by discharged or leaky batteries (we recommend to use only high-quality batteries);
- for battery powered devices – any damages caused by battery charging and recharging rules violation.
- for shavers: crumpled or ruptured safety mesh;

5. This guarantee is provided by the manufacturer in addition to the customer's rights, stipulated by the current legislation, and does not restrict them.

6. The manufacturer is not responsible for possible harm, caused directly or indirectly by «RÖNDELL» products to people, pets, consumer's property and/or other third parties in case if it has happened due to violation of rules and operating conditions, installation of the unit; intended and/or careless actions (inactions) of a consumer and/or other third parties, the effect of force majeure circumstances.



Гарантийный талон / Guarantee card

117-

Сведения о покупке / Purchase information

Модель / Model:

Чайник RDE- 1001

Серийный номер № / Serial №:

Дата покупки / Date of purchase:

Сведения о продавце / Seller information

Название и адрес продающей организации / Name and address of selling organization:

Телефон / Telephone number:

М.П.
P.S.

Подтверждаю получение исправного изделия, с условиями гарантии ознакомлен и согласен /
Here by I confirm the receipt of the guarantee terms

Подпись покупателя /
Buyer's signature

ВНИМАНИЕ! Гарантийный талон действителен только при наличии печати продающей организации /
ATTENTION! The guarantee card is valid only if stamped by the selling organization

Röndell
Professionals Recommend

Купон / Coupon №3

117-

Модель / Model:

Чайник RDE-1001

Серийный номер № /
Serial №:

Дата поступления в ремонт /
Repair start date:

Дата выполнения ремонта /
Repair completion date:

Вид ремонта / Type of repair:

М.П.
P.S.

Röndell
Professionals Recommend

Купон / Coupon №2

117-

Модель / Model:

Чайник RDE-1001

Серийный номер № /
Serial №:

Дата поступления в ремонт /
Repair start date:

Дата выполнения ремонта /
Repair completion date:

Вид ремонта / Type of repair:

М.П.
P.S.

Röndell
Professionals Recommend

Купон / Coupon №1

117-

Модель / Model:

Чайник RDE-1001

Серийный номер № /
Serial №:

Дата поступления в ремонт /
Repair start date:

Дата выполнения ремонта /
Repair completion date:

Вид ремонта / Type of repair:

М.П.
P.S.

