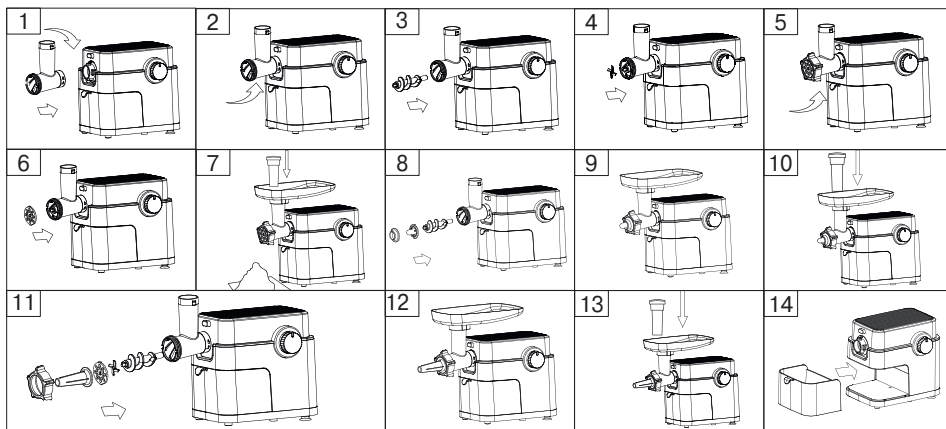
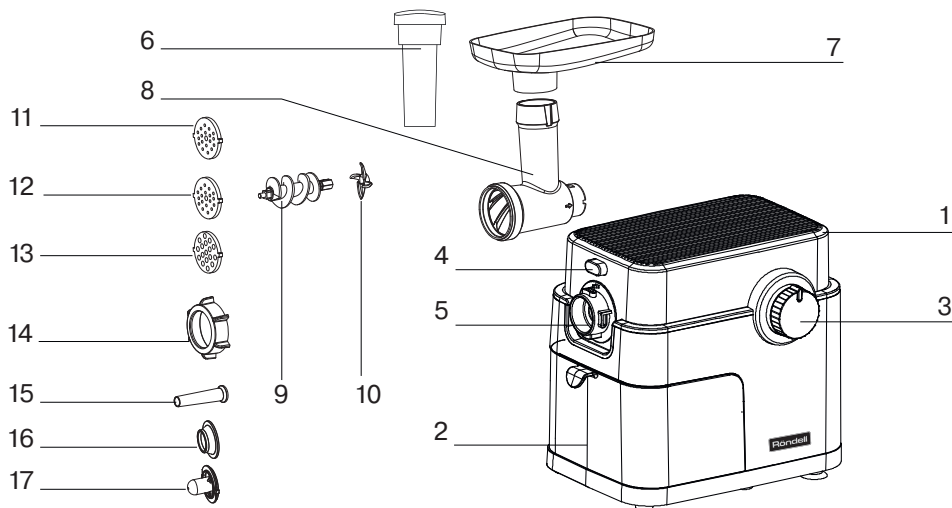




RDE-1453



МЯСОРУБКА  
MEAT GRINDER  
RDE-1453

<b>RUS</b>	ИНСТРУКЦИЯ ПО ЭКСПЛУАТАЦИИ	4
<b>GB</b>	MANUAL INSTRUCTION	9
<b>DE</b>	DIE BETRIEBSANWEISUNG	13

### МЯСОРУБКА RDE-1453

Мясорубка предназначена для переработки продуктов и приготовления домашних полуфабрикатов.

#### ОПИСАНИЕ

1. Корпус мясорубки
2. Контейнер для хранения насадок
3. Переключатель режимов работы (ON / OFF // REV)
4. Кнопка блокировки
5. Место установки головки мясорубки
6. Толкатель
7. Лоток для продуктов
8. Корпус головки мясорубки
9. Шнек
10. Крестообразный нож
11. Решётка для мелкой рубки
12. Решётка для средней рубки
13. Решетка для крупной рубки
14. Фиксирующее кольцо
15. Насадка для набивки колбасок
16. Крепление насадки для кеббе
17. Насадка для кеббе

#### ВНИМАНИЕ!

*Для дополнительной защиты целесообразно в цепи питания установить устройство защитного отключения (УЗО) с номинальным током срабатывания, не превышающим 30 мА; для установки следует обратиться к специалисту.*

#### МЕРЫ БЕЗОПАСНОСТИ

Перед использованием устройства внимательно прочитайте инструкцию по эксплуатации и сохраняйте её в течение всего срока эксплуатации. Неправильное обращение с устройством может привести к его поломке, причинению вреда пользователю или его имуществу.

Для снижения риска пожара, для недопущения поражения электрическим током и для защиты от других травм во время работы с электрической мясорубкой необходимо соблюдать приведённые ниже меры предосторожности.

- Перед первым включением убедитесь в том, что напряжение в электрической сети соответствует рабочему напряжению устройства.
- Сетевой шнур снабжён «евровилкой»; включайте её в розетку, имеющую надёжный контакт заземления.
- Используйте только те аксессуары, которые входят в комплект поставки.
- Во избежание поражения электрическим током НИКОГДА НЕ ПОГРУЖАЙТЕ устройство, сетевой шнур и вилку сетевого шнура в воду или в любые другие жидкости.

- Для чистки корпуса мясорубки используйте слегка влажную ткань, после чего вытрите корпус насухо.
- Никогда не оставляйте работающую мясорубку без присмотра.
- Перед сборкой, разборкой, а также перед чисткой мясорубки следует её выключить и вынуть вилку сетевого шнура из розетки.
- Устанавливайте устройство на ровной, устойчивой поверхности, вдали от источников тепла, открытого пламени, влаги и прямых солнечных лучей.
- Запрещается устанавливать устройство на горячей поверхности или в непосредственной близости от неё (например, рядом с газовой или электрической плитой, либо около нагретой духовки или варочной поверхности).
- Аккуратно обращайтесь с сетевым шнуром, не допускайте многократного его перекручивания, периодически распрямляйте сетевой шнур.
- Запрещается использовать сетевой шнур в качестве ручки для переноски мясорубки.
- Не допускайте, чтобы сетевой шнур свешивался со стола, и следите, чтобы он не касался острых кромок мебели и горячих поверхностей.
- Для отсоединения вилки сетевого шнура от электрической розетки следует держаться за вилку сетевого шнура, а не за сам шнур.
- Не подсоединяйте, не отсоединяйте и не беритесь за сетевой шнур или вилку сетевого шнура мокрыми руками, это может привести к удару электрическим током.
- Данное устройство не предназначено для использования детьми.
- Не разрешайте детям прикасаться к устройству и к сетевому шнуру во время работы устройства.
- Устанавливайте устройство во время работы и в перерывах между рабочими циклами в местах, недоступных для детей.
- Прибор не предназначен для использования лицами (включая детей) с пониженными физическими, сенсорными или умственными способностями или при отсутствии у них жизненного опыта или знаний, если они не находятся под присмотром или не проинструктированы об использовании прибора лицом, ответственным за их безопасность.
- Дети должны находиться под присмотром для недопущения игр с прибором.
- Из соображений безопасности детей не оставляйте полиэтиленовые пакеты, используемые в качестве упаковки, без присмотра.

- **Внимание!** Не разрешайте детям играть с полиэтиленовыми пакетами или упаковочной плёнкой. **Опасность удушья!**
- При повреждении шнура питания его замену во избежание опасности должны производить изготовитель, сервисная служба или подобный квалифицированный персонал.
- Запрещается самостоятельно ремонтировать прибор. Не разбирайте прибор самостоятельно, при возникновении любых неисправностей или после падения устройства выключите прибор из электрической розетки и обратитесь в любой авторизованный (уполномоченный) сервисный центр по контактным адресам, указанным в гарантийном талоне и на сайте [www.rondell.ru](http://www.rondell.ru).
- Во избежание повреждений перевозите устройство только в заводской упаковке.
- Храните устройство в местах, недоступных для детей и людей с ограниченными возможностями.
- При перегреве электромотора сработает автоматический термopедохранитель, и мясорубка выключится.
- В этом случае немедленно извлеките вилку сетевого шнура из электрической розетки.
- Поверните переключатель режимов работы в положение «OFF».
- Дайте мясорубке остыть в течение приблизительно 50-60 минут (при повышенной температуре в помещении может понадобиться большее время для остывания электромотора), прежде чем включить её снова.
- Подключите мясорубку к электрической сети и включите её, если мясорубка не включается, это может означать, что в ней имеются иные повреждения. В этом случае для ремонта мясорубки необходимо обратиться в авторизованный (уполномоченный) сервисный центр по контактным адресам, указанным в гарантийном талоне и на сайте [www.rondell.ru](http://www.rondell.ru).

*ДАННЫЙ ПРИБОР ПРЕДНАЗНАЧЕН ДЛЯ ИСПОЛЬЗОВАНИЯ ТОЛЬКО В БЫТОВЫХ УСЛОВИЯХ. ЗАПРЕЩАЕТСЯ КОММЕРЧЕСКОЕ ИСПОЛЬЗОВАНИЕ И ИСПОЛЬЗОВАНИЕ ПРИБОРА В ПРОИЗВОДСТВЕННЫХ ЗОНАХ И РАБОЧИХ ПОМЕЩЕНИЯХ.*

**ВНИМАНИЕ!**

- Перед началом рубки мяса обязательно убедитесь в том, что все кости и излишки жира удалены.
- Запрещается проталкивать продукты какими-либо посторонними предметами или пальцами рук, пользуйтесь только толкателем (6), который входит в комплект поставки.
- Ни в коем случае не погружайте корпус мясорубки, сетевой шнур или вилку сетевого шнура в воду или в любые другие жидкости.
- Не пытайтесь перерабатывать мясорубкой пищевые продукты с твёрдыми волокнами (например, имбирь или хрен).
- Во избежание образования заторов не прикладывайте чрезмерных усилий, проталкивая мясо толкателем (6).
- Если какой-либо застрявший твёрдый кусок приводит к остановке вращения шнека и ножа, немедленно выключите устройство и прежде чем продолжить работу, удалите затор, используя функцию включения обратного вращения шнека «REV» (реверс).

**ФУНКЦИЯ АВТОМАТИЧЕСКОГО ОТКЛЮЧЕНИЯ**

- Мясорубка оснащена функцией автоматического отключения при перегреве электромотора.

**ПОДГОТОВКА МЯСОРУБКИ К ЭКСПЛУАТАЦИИ**

- После транспортировки или хранения устройства при пониженной температуре необходимо выдержать его при комнатной температуре не менее трёх часов.
- Извлеките мясорубку и удалите все упаковочные материалы, протрите корпус влажной тканью, после чего вытрите его насухо.
- Все съёмные детали (6, 7, 8, 9, 10, 11, 12, 13, 14, 15, 16, 17) промойте теплой водой с нейтральным моющим средством, ополосните и перед сборкой тщательно просушите.
- Перед первым включением убедитесь, что напряжение в электрической сети соответствует рабочему напряжению устройства.

**ОСНОВНЫЕ ПРИНЦИПЫ РАБОТЫ С МЯСОРУБКОЙ**

- Мясорубка предназначена для переработки мяса без костей только в домашних условиях.
- Соберите устройство и установите его на ровную сухую поверхность.
- Убедитесь в том, что вентиляционные отверстия на корпусе не заблокированы.
- Вставьте вилку сетевого шнура в электрическую розетку.
- Поставьте под головку мясорубки (8) подходящую посуду.
- Убедитесь в том, что мясо полностью оттаяло, удалите излишки жира и кости, порежьте мясо на кубики или полоски такого размера, чтобы они свободно проходили в отверстие лотка (7).

## РУССКИЙ

- Включите устройство, повернув переключатель (3) в положение «ON».
- Не торопясь проталкивайте мясо в раструб головки мясорубки (8) при помощи толкателя (6). Во время работы используйте толкатель (6), который входит в комплект поставки.
- Запрещается использовать для проталкивания мяса какие-либо предметы, ни в коем случае не проталкивайте мясо руками.
- Не прилагайте чрезмерных усилий для проталкивания мяса или других продуктов.
- В ходе рубки мяса может образоваться затор, для устранения образовавшегося затора следует воспользоваться функцией обратного вращения шнека. Для переключения в режим обратного вращения шнека выключите мясорубку, повернув переключатель (3) в положение «OFF», а затем в положение «REV».
- Время непрерывной работы устройства по переработке продуктов не должно превышать 5 минут
- После 5 минут непрерывной работы следует выключить устройство и дать ему охладиться в течение 10-15 минут, после чего можно продолжить работу.
- Как только вы закончите работу, выключите мясорубку, повернув переключатель (3) в положение «OFF», отключите мясорубку от электросети, и только после этого приступайте к её разборке.

### ПЕРЕРАБОТКА МЯСА

- Нажмите кнопку блокировки (4), удерживая головку мясорубки (8) и установите ее во входное отверстие (5) (при установке обратите внимание, что головка мясорубки должна быть наклонена в соответствии со стрелкой, указанной вверх, см. рис. 1), затем переместите головку против часовой стрелки так, чтобы головка была затянута плотно (рис. 2).
- Вставьте шнек (9) в корпус головки мясорубки (8) (рис. 3).
- Установите крестообразный нож (10) (рис. 4).
- Выберите одну необходимую решётку (11, 12 или 13) и установите её поверх ножа, совместив выступы на решётке с пазами в корпусе головки мясорубки (8), установите поверх решетки фиксирующее кольцо (14) и закрутите его по часовой стрелке (рис. 5).

#### **Внимание!**

- Устанавливайте нож режущей стороной по направлению к решётке. Если нож будет установлен неправильно, он не будет выполнять функцию рубки.
- Решётка с более крупными отверстиями ( 12, 13) подходит для переработки сырого мяса, овощей, сухофруктов, сыра, рыбы и т.п.

- Решётка с мелкими отверстиями (11) подходит для переработки как сырого, так и приготовленного мяса, рыбы и т.п.
- На раструб головки мясорубки (8) установите лоток для продуктов (7).
- Включите мясорубку, повернув переключатель (3) в положение «ON».
- Во время работы пользуйтесь только толкателем (6) (рис. 7).

#### **Примечания:**

- Для улучшения процесса переработки мяса нарежьте его полосками или кубиками. Замороженное мясо необходимо полностью разморозить.
- Используйте во время работы толкатель (6), который входит в комплект поставки; запрещается использовать для проталкивания мяса какие-либо предметы, ни в коем случае не проталкивайте мясо руками.
- Как только вы закончите работу, выключите мясорубку, повернув переключатель (3) в положение «OFF» и отключите ее от сети, и только после этого приступайте к ее разборке.
- Для снятия головки мясорубки (8) нажмите кнопку блокировки (4) и снимите головку мясорубки (8).
- Для разборки головки мясорубки открутите фиксирующее кольцо (14) и извлеките из корпуса головки мясорубки установленную решётку (11, 12 или 13), крестообразный нож (10) и шнек (9).

#### **Набивка колбасок**

- Приготовьте фарш.
- Установите головку мясорубки (8) в место установки (5), как это описано выше.
- Установите шнек (9) в корпус головки мясорубки (8), установите на шнек (9) крестообразный нож (10), одну из решеток (11, 12 или 13), насадку для набивки колбасок (15), фиксирующее кольцо (14) и закрутите его по часовой стрелке (рис. 11).
- Установите лоток для продуктов (7) (рис. 12).
- Выложите готовый фарш на лоток для продуктов (7).
- Используйте для приготовления колбасок натуральную оболочку, предварительно поместив её в сосуд с тёплой водой на 10 минут.
- Натяните размягчённую оболочку на насадку (15) и завяжите на конце оболочки узел.
- Вставьте сетевую вилку в электрическую розетку.
- Включите мясорубку, повернув переключатель (3) в положение «ON».

- Для подачи готового фарша используйте толкатель (6), по мере заполнения оболочки сдвигайте её с насадки (15), по мере высыхания оболочки смачивайте её водой.
- Как только вы закончите работу, выключите мясорубку, повернув переключатель (3) в положение «OFF», и отключите ее от электрической сети, и только после этого приступайте к ее разборке.
- Для снятия головки мясорубки (8) нажмите кнопку блокировки (4) и снимите головку мясорубки (8).
- Для разборки головки мясорубки открутите фиксирующее кольцо (14) и извлеките из корпуса головки мясорубки насадку (15), установленную решётку (11, 12 или 13), крестообразный нож (10) и шнек (9).

#### Использование насадки «кеbbe»

- Кеbbe – традиционное ближневосточное блюдо, которое готовят из мяса ягненка, пшеничной муки и специй, которые рубятся вместе, чтобы получить основу для изготовления полых трубочек. Трубочки наполняются начинкой и обжариваются во фритюре.
- Экспериментируя с начинкой для трубочек, можно готовить различные деликатесы.
- Приготовьте основу для оболочки
- Установите головку мясорубки (8) в место установки (5), как это описано выше.
- Установите шнек (9) в корпус головки мясорубки (8), установите на шнек насадку «кеbbe» (17); а поверх нее крепление насадки для кеbbe (16), установите поверх крепления (16) фиксирующее кольцо (14) и закрутите его по часовой стрелке (рис. 8 и 9).
- Установите лоток для продуктов (7).
- Выложите готовую основу для оболочки на лоток для продуктов (7).
- Вставьте сетевую вилку шнура электропитания в электрическую розетку.
- Включите мясорубку, повернув переключатель (3) в положение «ON».
- Для подачи основы для оболочки используйте толкатель (6).
- Отрезайте готовые трубочки необходимой длины.
- Как только вы закончите работу, выключите мясорубку, повернув переключатель (3) в положение «OFF» и отключите её от электрической сети, и только после этого можно приступать к её разборке.
- Для снятия головки мясорубки (8) нажмите кнопку блокировки (4) и снимите головку мясорубки (8).
- Для разборки головки мясорубки (8) открутите фиксирующее кольцо (14) и извлеките из корпуса головки мясорубки крепление насадки для кеbbe (16), насадку для кеbbe (17), и шнек (9).

#### РЕЦЕПТ

##### Начинка

Баранина 100 г

Оливковое масло 1,5 столовой ложки

Репчатый лук (мелко нашинкованный)

1,5 столовой ложки

Пряности по вкусу

Соль 1/4 чайной ложки

Мука 1 столовая ложка

или 1/2 столовой ложки

- Баранину необходимо измельчить в мясорубке один или два раза.
- Репчатый лук обжаривают в масле до золотистого цвета, затем добавляют рубленую баранину, все пряности, соль и муку.

##### Оболочка

Постное мясо 450 г

Мука 150-200 г

Пряности 1 чайная ложка (по вкусу)

Мускатный орех 1 шт.

Красный молотый перец (по вкусу)

Перец (по вкусу)

- Мясо измельчают в мясорубке три раза, измельчается также мускатный орех, затем смешивают все компоненты.
- Большее количество мяса и меньшее количество муки в наружной оболочке обеспечивают лучшую консистенцию и вкус готового изделия.
- Готовые трубочки наполняются начинкой, зажимаются по краям, трубочкам придаётся желаемая форма.
- Готовятся трубочки во фритюре.

#### УХОД ЗА МЯСОРУБКОЙ

- После окончания работы следует выключить мясорубку повернув переключатель (3) в положение «OFF» и вынуть вилку сетевого шнура из электрической розетки.
- Отверните фиксирующее кольцо (14) и снимите решётки (11, 12 или 13), крестообразный нож (10) со шнека (9).
- Извлеките шнек (9) из головки мясорубки (8).
- Удалите со шнека (9) остатки продуктов.
- Промойте детали мясорубки (6, 7, 8, 9, 10, 11, 12, 13, 14, 15, 16, 17) в тёплой воде с нейтральным моющим средством, ополосните их и перед сборкой тщательно просушите.
- Протрите корпус мясорубки (1) влажной тканью, после чего вытрите насухо
- Для чистки корпуса мясорубки (1) запрещается использовать растворители или абразивные чистящие средства.

## РУССКИЙ

- Не допускайте попадания жидкости внутрь корпуса мясорубки.
- Прежде чем убрать просошие принадлежности на хранение, смажьте решётки (11, 12, 13) и крестообразный нож (10) растительным маслом – так они будут защищены от окисления.

### ХРАНЕНИЕ

- Перед тем, как убрать мясорубку на хранение, убедитесь в том, что корпус мясорубки и все съёмные детали, чистые и сухие.
- Съёмные части мясорубки можно хранить в контейнере (2) (рис. 14).
- Храните устройство в сухом прохладном месте, недоступном для детей и людей с ограниченными возможностями.

### КОМПЛЕКТ ПОСТАВКИ

Мясорубка – 1 шт.  
Толкатель – 1 шт.  
Лоток для продуктов – 1 шт.  
Решётки – 3 шт.  
Комплект насадок для набивки колбасок – 1 шт.  
Комплект насадок для приготовления «кеббе» – 1 шт.  
Инструкция по эксплуатации с гарантийным талоном – 1 шт.

### ТЕХНИЧЕСКИЕ ХАРАКТЕРИСТИКИ

Электропитание: 230 В ~ 50 – 60 Гц  
Номинальная потребляемая мощность: 500 Вт  
Максимальная мощность: 2000 Вт

### УТИЛИЗАЦИЯ



В целях защиты окружающей среды, после окончания срока службы прибора и элементов питания (если входят в комплект), не выбрасывайте их вместе с обычными бытовыми отходами, передайте прибор и элементы питания в специализированные пункты для дальнейшей утилизации.

Отходы, образующиеся при утилизации изделий, подлежат обязательному сбору с последующей утилизацией в установленном порядке.

Для получения дополнительной информации об утилизации данного продукта обратитесь в местный муниципали-

тет, службу утилизации бытовых отходов или в магазин, где Вы приобрели данный продукт.

*Производитель сохраняет за собой право изменять дизайн, конструкцию и технические характеристики, не влияющие на общие принципы работы устройства, без предварительного уведомления, из-за чего между инструкцией и изделием могут наблюдаться незначительные различия. Если пользователь обнаружил такие несоответствия, просим сообщить об этом по электронной почте [info@rondell.ru](mailto:info@rondell.ru) для получения обновленной версии инструкции.*

**Срок службы устройства – 3 года**



Данное изделие соответствует всем требуемым европейским и российским стандартам безопасности и гигиены.

ИЗГОТОВИТЕЛЬ: СТАР ПЛЮС ЛИМИТЕД  
(STAR PLUS LIMITED)

МЕСТОНАХОЖДЕНИЕ И ПОЧТОВЫЙ АДРЕС  
ДЛЯ СВЯЗИ: ЮНИТ БИ ЭНД СИ, 15Й ЭТАЖ,  
КЭЙСИ АБЕРДИН ХАУС, №38, ХЕНГ ИП РОУД,  
ВОНГ ЧУК ХАНГ, ГОНКОНГ, КНР

ИМПОРТЕР И УПОЛНОМОЧЕННОЕ ИЗГОТОВИТЕЛЕМ  
ЛИЦО: ООО «ГИПЕРИОН»

МЕСТОНАХОЖДЕНИЕ И ПОЧТОВЫЙ АДРЕС  
ДЛЯ СВЯЗИ: РФ, 117452, Г. МОСКВА,  
ЧЕРНОМОРСКИЙ БУЛЬВАР, ДОМ 17, КОРП. 1, ЭТАЖ 4,  
ОФИС 401, КАБ. 2.  
Тел.: +7 (499) 685-17-81, e-mail: [info@rondell.ru](mailto:info@rondell.ru)

Ответственность за несоответствие продукции требованиям технических регламентов Таможенного союза возложена на уполномоченное изготовителем лицо.

[www.rondell.ru](http://www.rondell.ru)  
ТЕЛЕФОН ДЛЯ СПРАВКИ: 8-800-100-18-30  
СДЕЛАНО В КНР



**MEAT GRINDER RDE-1453**

The meat grinder is intended for processing products and making homemade semi-finished products.

**DESCRIPTION**

1. Meat grinder body
2. Attachment storage container
3. Operation mode switch (ON / OFF // REV)
4. Lock button
5. Meat grinder head installation place
6. Pusher
7. Food tray
8. Meat grinder head body
9. Screw
10. Crossed blade
11. Fine cutting plate
12. Medium cutting plate
13. Coarse cutting plate
14. Clamp ring
15. Sausage filling attachment
16. Kebbe attachment clamp
17. Kebbe attachment

**ATTENTION!**

*For additional protection you can install a residual current device (RCD) with nominal operation current not exceeding 30 mA into the mains; contact a specialist for installation.*

**SAFETY PRECAUTIONS**

Read this instruction manual carefully before using the unit and keep it for the whole unit operation period. Mishandling of the unit may lead to its breakage and cause harm to the user or damage to his/her property.

To reduce the risk of fire, to prevent electric shock and to avoid other injuries, it is necessary to observe the following safety measures when using the electric meat grinder:

- Before switching the unit on for the first time, make sure that the voltage in your mains corresponds to the operating voltage of the unit.
- The power cord is equipped with a euro plug; plug it into the socket with reliable grounding contact.
- Use only the accessories supplied with the unit.
- To avoid electric shock, NEVER IMMERSE the unit, the power cord and the power plug into water or any other liquids.
- Use a slightly damp cloth to clean the meat grinder body and then wipe the unit body dry.
- Never leave the operating meat grinder unattended.
- Always switch the meat grinder off and unplug it before assembling, disassembling and cleaning.

- Place the unit on a flat steady surface away from heat sources, open flame, moisture and direct sunlight.
- Do not set the unit on a heated surface or next to it (for instance, near a gas or electric stove, near a heated oven or a cooking surface).
- Handle the power cord with care, prevent it from multiple twisting and straighten the power cord periodically.
- Do not use the power cord for carrying the meat grinder.
- Do not let the power cord hang from the edge of a table, and make sure that the cord does not touch sharp furniture edges and hot surfaces.
- When unplugging the unit from the mains, hold the power plug but not the cord.
- Do not connect or disconnect the power cord from the mains and do not touch it with wet hands, this may cause electric shock.
- This unit is not intended for usage by children.
- Do not allow children to touch the unit body and the power cord during the unit operation.
- During operation and breaks between operation cycles, the unit should be placed out of reach of children.
- The unit is not intended to be used by people with physical, sensory or mental disabilities (including children) or by persons lacking experience or knowledge if they are not under supervision of a person who is responsible for their safety or if they are not instructed by this person on the usage of the unit.
- Do not leave children unattended to avoid them using the unit as a toy.
- For children safety reasons do not leave polyethylene bags, used as packaging, unattended.

**Attention!** Do not let children play with polyethylene bags or packaging film. **Danger of suffocation!**

- If the power cord is damaged, it should be replaced by the manufacturer, a maintenance service or similar qualified personnel to avoid danger.
- Do not attempt to repair the unit. Do not disassemble the unit, if any malfunction is detected or after it was dropped, unplug the unit and apply to any authorized service center from the contact address list given in the warranty certificate and on the website [www.rondell.ru](http://www.rondell.ru).
- To avoid damages, transport the unit in the original packaging only.
- Keep the unit out of reach of children and disabled persons.

**THIS UNIT IS INTENDED FOR HOUSEHOLD USE ONLY. ITS COMMERCIAL USAGE AND USAGE IN PRODUCTION AREAS AND WORK SPACES IS PROHIBITED.**

**ATTENTION!**

## ENGLISH

- Before grinding meat, make sure that all bones and excess fat are removed.
- Do not push the products with any foreign objects or your fingers, use only the pusher (6) supplied with the unit.
- Never immerse the meat grinder body, the power plug or the power cord into water or other liquids.
- Do not try to process food with hard fiber (for example, ginger or horseradish) in the meat grinder.
- To avoid obstructions, do not apply excessive force while pushing meat with the pusher (6).
- If any hard piece of food stops the feeder screw or cutting blade rotation, immediately switch the unit off and use the screw reverse mode «REV» (reverse) to remove the obstruction before starting again.
- Assemble the unit and place it on a flat dry surface.
- Make sure that the ventilation openings on the unit body are not blocked.
- Insert the power plug into the electrical outlet.
- Place a suitable bowl under the meat grinder head (8).
- Make sure that the meat is fully defrosted, remove excess fat and bones and cut the meat into cubes or strips fitting the opening of the food tray (7).
- Switch on the unit by turning the operating mode switch (3) to the «OFF» position.
- Slowly feed the meat pieces into the mouth of the grinder head (8) using the pusher (6). When operating, use the pusher (6) supplied with the unit.
- Do not use any other objects to push meat; do not push the meat with your hands.
- Do not apply excessive effort while pushing the meat or other products.
- Obstructions can appear during meat grinding, use the screw reverse mode to remove the obstruction. To switch to the screw reverse mode, turn off the meat grinder by turning the switch (3) to the «OFF» position and then to the «REV» position.
- Do not run the unit for more than 5 minutes continuously
- After 5 minutes of continuous use, switch the unit off and allow it to cool down during 10-15 minutes before further operation.
- After you finish operating, switch off the meat grinder by turning the switch (3) to the position «OFF» and unplug the unit; after that you can disassemble it.

### AUTO SWITCH-OFF FUNCTION

- The meat grinder is equipped with an auto switch-off function in case of electric motor overheating.
- In case of electric motor overheating, the automatic thermal switch will be on, and the meat grinder will be switched off.
- In this case immediately remove the power plug from the mains socket.
- Turn the operation mode switch to the «OFF» position.
- Let the meat grinder cool down for approximately 50-60 minutes before switching it on again (the unit can cool down longer if the room temperature is high).
- Plug the meat grinder into the mains, switch it on, if the meat grinder can not be switched on, this may mean that it is otherwise damaged. In this case apply to any authorized service center at the contact address list given in the warranty certificate and on the website [www.rondell.ru](http://www.rondell.ru) for repairing the meat grinder.

### BEFORE USING THE MEAT GRINDER

***After unit transportation or storage at low temperature keep it for at least three hours at room temperature before switching on.***

- Unpack the meat grinder and remove all package materials, wipe the unit body with a damp cloth and then wipe it dry.
- Wash all the removable parts (6, 7, 8, 9, 10, 11, 12, 13, 14, 15, 16, 17) with warm water and neutral detergent, rinse and dry them thoroughly before assembling.
- Before using the unit for the first time, make sure that the voltage in your mains corresponds to unit operating voltage.

### BASIC PRINCIPLES OF MEAT GRINDER USAGE

- The meat grinder is intended only for household mincing of boneless meat.

### MEAT PROCESSING

- Press the lock button (4) while holding the meat grinder head (8) and install it into the inlet (5) (when installing, note that the meat grinder head must be tilted according to the arrow indicated above, see pic. 1), then move the head counterclockwise so that the head is tightened securely (pic. 2).
- Install the screw (9) into the meat grinder head (8) body (pic. 3).
- Install the crossed blade (10) (pic. 4).
- Choose one required plate (11, 12 or 13) and install it over the blade, aligning the protrusions on the plate with the grooves in the meat grinder head body (8), place the clamp ring (14) over the plate and screw it clockwise (Fig. 5).

#### **Attention!**

- Face the blade cutting side to the cutting plate. If the blade is installed improperly, it will not grind the products.
- The coarse cutting plate (12, 13) is for processing raw meat, vegetables, dried fruit, cheese, fish, etc.

- The fine cutting plate (11) is designed for processing both raw and cooked meat, fish etc.
- Place the food tray (7) on the mouth of the meat grinder head (8).
- Switch on the meat grinder by setting the switch (3) to «ON» position.
- Use the pusher only during operation (6) (pic. 7).

**Notes:**

- For better processing slice meat in cubes or strips. Defrost frozen meat completely.
- During the operation use only the pusher (6) supplied with the unit; do not use any other objects, do not push meat with your hands.
- After you finish operating the unit, switch the meat grinder off by turning the switch (3) to the position «OFF» and unplug the unit; only after that you can disassemble it.
- To remove the meat grinder head (8), press the lock button (4) and remove the meat grinder head (8).
- To disassemble the meat grinder head, unscrew the clamp ring (14) and take out the installed plate (11, 12 or 13), the crossed blade (10) and the screw (9) from the meat grinder head body.

**Making sausages**

- Prepare minced meat.
- Install the meat grinder head (8) in the installation place (5) as described above.
- Install the screw (9) into the body of the meat grinder head (8), place a crossed blade (10), one of the plates (11, 12 or 13), a sausage stuffer (15), a clamp ring (14) on the screw (9) and tighten it clockwise (pic. 11).
- Install the food tray (7) (pic. 12).
- Put the minced meat on the food tray (7).
- Use natural sausage casing for sausage making, putting it firstly into a bowl with warm water for 10 minutes.
- Pull the softened casing on the attachment (15) and tie a knot on the casing end.
- Insert the plug into the mains socket.
- Switch on the meat grinder by setting the switch (3) to «ON» position.
- Use the pusher (6) to pull down the minced meat, according to the casing filling, move it away from the attachment (15), as the casing dries, wet it.
- After you finish operating, switch the meat grinder off by turning the switch (3) to the position «OFF» and unplug the unit; after that you can disassemble it.
- To remove the meat grinder head (8), press the lock button (4) and remove the meat grinder head (8).

- To disassemble the meat grinder head, unscrew the clamp ring (14) and take out the attachment (15) installed plate (11, 12 or 13), the crossed blade (10) and the screw (9) from the meat grinder head body.

**Using «kebbe» attachment**

- Kebbe is a traditional Middle Eastern dish cooked of lamb meat, wheat flour, and spices chopped together to prepare the base for hollow rolls. Rolls are filled and deep fried.
- You can make different delicacies trying various fillings.
- Prepare meat for the casing.
- Install the meat grinder head (8) in the installation place (5) as described above.
- Install the screw (9) into the body of the meat grinder head (8), install the «kebbe» attachment (17) on the screw and the kebbe attachment clamp (16) on top of it, install the clamp ring (14) over the clamp (16) and screw it clockwise (pic. 8 and 9).
- Install the food tray (7).
- Put the prepared casing base on the food tray (7).
- Insert the power cord plug into the mains socket.
- Switch on the meat grinder by setting the switch (3) to «ON» position.
- Use the pusher (6) to feed the base for casing.
- Cut the rolls of the required length.
- After you finish operating, switch the meat grinder off by turning the switch (3) to the position «OFF» and unplug the unit; after that you can disassemble it.
- To remove the meat grinder head (8), press the lock button (4) and remove the meat grinder head (8).
- To disassemble the meat grinder head (8), unscrew the clamp ring (14) and remove the kebbe attachment (16), the kebbe attachment clamp (17), and the screw (9).

**RECIPE**

**Filling**

- Lamb meat 100 g*
- Olive oil 1,5 table spoon*
- Onion (minced) 1,5 table spoon*
- Spice to taste*
- Salt 1/4 tea spoon*
- Flour 1 table spoon or 1/2 table spoon*
- Mince the lamb meat once or twice.
- Fry onion in oil until it gets gold color, and then add minced lamb meat, spice, salt and flour.

**Casing**

- Lean meat 450 g*
- Flour 150-200 g*
- Spice 1 tea spoon (to taste)*

## ENGLISH

Nutmeg 1 pc.  
Ground chilli pepper (to taste)  
Pepper (to taste)

- Mince the meat thrice, mince nutmeg, and mix the components.
- More meat and less flour in a casing provide better consistency and taste of the prepared dish.
- Fill the rolls, clamp at edges, and shape as you wish.
- Deep fry the rolls.

### MEAT GRINDER CARE

- After finishing operation, switch the meat grinder off by turning the switch (3) to the position «OFF», and unplug the unit.
- Unscrew the clamp ring (14) and remove the plates (11, 12 or 13) and the crossed blade (10) from the screw (9).
- Remove the screw (9) from the meat grinder head (8).
- Remove remains of the food products from the screw (9).
- Wash all the parts of the meat grinder (6, 7, 8, 9, 10, 11, 12, 13, 14, 15, 16, 17) with warm water and neutral detergent, rinse and dry them thoroughly before assembling.
- Clean the meat grinder body (1) with a damp cloth and then wipe it dry
- Do not use solvents or abrasives to clean the meat grinder body (1).
- Provide that no liquid gets inside the meat grinder body.
- Grease the plates (11, 12, 13) and the blade (10) with vegetable oil before taking the dried accessories away for storage – this will protect them from oxidation.

### STORAGE

- Before taking the meat grinder away for storage, make sure that the meat grinder body and all removable parts are clean and dry.
- The removable parts of the meat grinder can be stored in the container (2) (pic. 14).
- Keep the unit in a dry cool place unreachable for children and people with disabilities.

### DELIVERY SET

Meat grinder – 1 pc.  
Pusher – 1 pc.  
Food tray – 1 pc.  
Plates – 3 pcs.  
Set of sausage filling attachments – 1 pc.  
«Kebbe» attachments set – 1 pc.  
Instruction manual with warranty certificate – 1 pc.

### TECHNICAL SPECIFICATIONS

Power supply: 230 V ~ 50 – 60 Hz  
Rated power consumption: 500 W  
Maximum power: 2000 W

### RECYCLING



For environment protection do not throw out the unit and the batteries (if included), do not discard the unit and the batteries with usual household waste after the service life expiration; apply to specialized centers for further recycling.

The waste generated during the disposal of the unit is subject to mandatory collection and consequent disposal in the prescribed manner.

For further information about recycling of this product apply to a local municipal administration, a disposal service or to the shop where you purchased this product.

*The manufacturer preserves the right to change design, structure and specifications not affecting general principles of the unit operation without a preliminary notification due to which insignificant differences between the manual and product may be observed. If the user reveals such differences, please report them via e-mail [info@rondell.ru](mailto:info@rondell.ru) for receipt of an updated manual.*

### Unit operating life is 3 years

### Guarantee

Details regarding guarantee conditions can be obtained from the dealer from whom the appliance was purchased. The bill of sale or receipt must be produced when making any claim under the terms of this guarantee.



*This product conforms to the EMC Directive 2014/30/EU and to the Low Voltage Directive 2014/35/EU.*

### FLEISCHWOLF RDE-1453

Der Fleischwolf ist für Nahrungsmittelbearbeitung und Zubereitung von Haushalbsprodukten bestimmt.

#### BESCHREIBUNG

1. Fleischwolfgehäuse
2. Aufsatzaufbewahrungsbehälter
3. Betriebsstufenschalter (ON / OFF // REV)
4. Sperrtaste
5. Aufstellplatz des Fleischwolf-Kopfs
6. Stampfer
7. Schale für Nahrungsmittel
8. Gehäuse des Fleischwolf-Kopfs
9. Schnecke
10. Kreuzmesser
11. Gitter für feines Hacken
12. Gitter für mittleres Hacken
13. Gitter für grobes Hacken
14. Befestigungsring
15. Würstchenfülleraufsatz
16. Kebbeaufsatzbefestigung
17. Kebbeaufsatz

#### ACHTUNG!

Als zusätzlicher Schutz ist es zweckmäßig, den FI-Schalter mit Nennstrom bis 30 mA im Stromversorgungskreis aufzustellen; wenden Sie sich dafür an einen Spezialisten.

#### SICHERHEITSMABNAHMEN

Lesen Sie die Bedienungsanleitung vor der Gerätenutzung sorgfältig durch und bewahren Sie sie für die gesamte Betriebsdauer auf. Nicht ordnungsgemäße Nutzung des Geräts kann zu seiner Störung führen und einen gesundheitlichen oder materiellen Schaden beim Nutzer hervorrufen.

Um Brand- oder Stromschlagrisiko und andere Verletzungen zu vermeiden sind beim Gebrauch des elektrischen Fleischwolfs folgende Sicherheitsmaßnahmen zu beachten:

- Vor der ersten Nutzung vergewissern Sie sich, dass die Netzspannung und die Betriebsspannung des Geräts übereinstimmen.
- Benutzen Sie nur das mitgelieferte Zubehör.
- TAUCHEN Sie NIE das Gerät, das Netzkabel und den Netzstecker in Wasser oder andere Flüssigkeiten, um Stromschlagrisiko zu vermeiden.
- Benutzen Sie ein leicht angefeuchtetes Tuch für die Reinigung des Fleischwolfgehäuses, danach trocknen Sie das Gehäuse ab.
- Lassen Sie das eingeschaltete Gerät nie unbeaufsichtigt.

- Schalten Sie den Fleischwolf aus und trennen Sie ihn vom Stromnetz ab vor dem Zusammenbau, Ausbau oder vor der Reinigung.
  - Stellen Sie das Gerät auf einer ebenen und standfesten Oberfläche fern von Wärmequellen, offenem Feuer, Feuchtigkeit und direkten Sonnenstrahlen auf.
  - Es ist nicht gestattet, das Gerät auf heißer Oberfläche oder neben solcher (zum Beispiel, neben Gas- oder Elektroherd, geheiztem Backofen oder Kochfläche) aufzustellen.
  - Gehen Sie mit dem Netzkabel vorsichtig um, lassen Sie es sich nicht mehrmalig verdrehen und richten Sie es periodisch auf.
  - Es ist nicht gestattet, das Netzkabel als Griff zum Tragen des Fleischwolfs zu benutzen.
  - Achten Sie darauf, dass das Netzkabel vom Tisch nicht herabhängt und scharfe Möbelkanten und heiße Oberflächen nicht berührt.
  - Zum Abtrennen des Netzsteckers von der Steckdose ziehen Sie das Netzkabel nicht, sondern halten Sie den Netzstecker
  - Es ist nicht gestattet, das Netzkabel und den Netzstecker mit nassen Händen anzuschließen, abzutrennen und zu halten, es kann zum Stromschlag führen.
  - Dieses Gerät ist nicht für Gebrauch von Kindern geeignet.
  - Lassen Sie Kinder das Gerät und das Netzkabel während des Betriebs des Geräts nicht berühren.
  - Während des Betriebs und der Betriebspausen stellen Sie das Gerät an einem für Kinder unzugänglichen Ort auf.
  - Dieses Gerät ist für Personen (darunter Kinder) mit Körper-, Nerven- und Geistesstörungen oder Personen ohne ausreichende Lebenserfahrung und Kenntnisse nicht geeignet, wenn sie sich unter Aufsicht der Person, die für ihre Sicherheit verantwortlich ist, nicht befinden oder entsprechende Anweisungen über die Gerätenutzung nicht bekommen haben.
  - Kinder sollen beaufsichtigt werden, damit sie mit dem Gerät nicht spielen.
  - Aus Kindersicherheitsgründen lassen Sie Plastiktüten, die als Verpackung verwendet werden, nie ohne Aufsicht.
- Achtung! Lassen Sie Kinder mit Plastiktüten oder Verpackungsfolien nicht spielen. Erstickungsgefahr!**
- Wenn das Netzkabel beschädigt ist, soll es vom Hersteller, Kundendienst oder ähnlich qualifiziertem Personal ersetzt werden, um Gefahren zu vermeiden.
  - Es ist nicht gestattet, das Gerät selbständig zu reparieren. Es ist nicht gestattet, das Gerät selbständig auseinanderzunehmen, bei der Feststellung jeglicher Beschädigungen oder im Sturzfall trennen Sie das Gerät von der Steckdose

## DEUTSCH

ab und wenden Sie sich an einen autorisierten (bevollmächtigten) Kundendienst unter Kontaktadressen am Garantieschein und auf der Webseite [www.rondell.ru](http://www.rondell.ru).

- Um Beschädigungen zu vermeiden, transportieren Sie das Gerät nur in der Fabrikverpackung.
- Bewahren Sie das Gerät an einem für Kinder und behinderte Personen unzugänglichen Ort auf.

*DIESES GERÄT IST NUR FÜR DEN HAUSHALTSGEBRAUCH BESTIMMT. KOMMERZIELLE NUTZUNG UND VERWENDUNG DES GERÄTS IN BETRIEBSBEREICHEN UND ARBEITSRÄUMEN IST VERBOTEN.*

### **ACHTUNG!**

- Vergewissern Sie sich vor dem Hacken von Fleisch, dass alle Knochen und Festreste entfernt sind.
- Es ist nicht gestattet, die Nahrungsmittel mit fremden Gegenständen oder mit den Fingern durchzustößen, benutzen Sie nur den mitgelieferten Stampfer (6).
- Tauchen Sie nie das Fleischwolfgehäuse, das Netzkaabel oder den Netzstecker ins Wasser oder andere Flüssigkeiten.
- Es ist nicht gestattet, Nahrungsmittel mit harten Fasern (z.B. Ingwer oder Meerrettich) mit dem Fleischwolf zu bearbeiten.
- Um Verstopfungen zu vermeiden, verwenden Sie beim Durchstoßen des Fleisches mit dem Stampfer (6) keine übermäßige Kraft.
- Falls ein harter Bissen der Nahrungsmittel steckenbleibt und zum Drehungsstop der Schnecke und des Messers führt, schalten Sie das Gerät sofort aus und entfernen Sie die Verstopfung, indem Sie die Rücklauffunktion der Schnecke «REV» (Reverse) benutzen, bevor Sie die Nutzung fortsetzen.

### **FUNKTION DER AUTOMATISCHEN ABSCHALTUNG**

- Der Fleischwolf ist mit einer Funktion der automatischen Abschaltung bei der Überhitzung des Elektromotors ausgestattet.
- Bei der Überhitzung des Elektromotors spricht das Sicherungselement automatisch an, und der Fleischwolf schaltet sich aus.
- In diesem Fall ziehen Sie den Netzstecker aus der Steckdose sofort heraus.
- Lassen Sie den Fleischwolf etwa 50 bis 60 Minuten abkühlen (bei erhöhter Raumtemperatur kann der Motor längere Zeit zum Abkühlen brauchen), bevor Sie ihn wieder einschalten.

- Schließen Sie den Fleischwolf ans Stromnetz an und schalten Sie ihn ein; falls sich der Fleischwolf nicht einschaltet, kann dies bedeuten, dass der Fleischwolf andere Beschädigungen hat. In diesem Fall wenden Sie sich zur Reparatur des Fleischwolfs an einen autorisierten (bevollmächtigten) Kundendienst unter dem am Garantieschein und auf der Webseite [www.rondell.ru](http://www.rondell.ru) angegebenen Kontaktadressen.

### **VORBEREITUNG DES FLEISCHWOLFS ZUM BETRIEB**

*Falls das Gerät bei niedrigen Temperaturen transportiert oder aufbewahrt wurde, lassen Sie es bei der Raumlufttemperatur nicht weniger als drei Stunden bleiben.*

- Nehmen Sie den Fleischwolf heraus und entfernen Sie alle Verpackungsmaterialien, wischen Sie das Gehäuse des Geräts mit einem feuchten Tuch ab, danach trocknen Sie es ab.
- Alle abnehmbaren Teile (6, 7, 8, 9, 10, 11, 12, 13, 14, 15, 16, 17) waschen Sie mit Warmwasser und einem neutralen Reinigungsmittel, spülen und trocknen Sie sie vor dem Zusammensetzen gründlich ab.
- Vergewissern Sie sich vor der ersten Nutzung, dass die Spannung des Geräts und die Netzspannung übereinstimmen.

### **GRUNDSÄTZE DES FLEISCHWOLFBETRIEBS**

- Das Gerät ist für die Bearbeitung von Fleisch ohne Knochen und nur für den Gebrauch im Haushalt geeignet.
- Setzen Sie das Gerät zusammen und stellen Sie es auf eine ebene trockene Oberfläche auf.
- Vergewissern Sie sich, dass die Lüftungsöffnungen am Gehäuse nicht blockiert sind.
- Stecken Sie den Netzstecker in die Steckdose ein.
- Stellen Sie geeignetes Geschirr unter den Fleischwolf-Kopf (8).
- Vergewissern Sie sich, dass Fleisch komplett aufgetaut ist, entfernen Sie übriges Fett und Knochen, schneiden Sie das Fleisch in passende Würfel oder Streifen, dass sie in die Öffnung der Schale (2) frei durchgehen.
- Schalten Sie das Gerät ein, indem Sie den Schalter (3) in die Position «ON» drehen.
- Stoßen Sie Fleisch in den Trichter des Fleischwolf-Kopfs (8) mit dem Stampfer (6) langsam durch. Benutzen Sie während des Betriebs den Stampfer (6), der zum Lieferumfang gehört.
- Es ist nicht gestattet, andere Gegenständen zum Durchstoßen des Fleisches zu benutzen, stoßen Sie das Fleisch mit Ihren Händen nie durch.

- Wenden Sie keine übermäßige Kraft an, um Fleisch oder andere Nahrungsmittel durchzustößen.
- Es kann sich eine Verstopfung während des Fleischhackens bilden. Um die entstandene Verstopfung zu beseitigen, benutzen Sie die Schnecke-Rücklauffunktion. Um den Fleischwolf in den Rücklaufbetrieb der Schnecke umzuschalten, schalten Sie den Fleischwolf aus, indem Sie den Schalter (3) in die Position «OFF» und dann in die Position «REV» drehen.
- Die Dauerbetriebszeit der Nahrungsmittelbearbeitung soll 5 Minuten nicht übersteigen.
- Schalten Sie das Gerät nach 5 Minuten Dauerbetriebs aus, lassen Sie es innerhalb von 10-15 Minuten abkühlen, danach kann der Betrieb fortgesetzt werden.
- Nach der Beendigung des Betriebs schalten Sie den Fleischwolf aus, indem Sie den Schalter (3) in die Position «OFF» stellen, trennen Sie den Fleischwolf vom Stromnetz ab, erst danach beginnen Sie mit dem Ausbau des Geräts.

#### FLEISCHBEARBEITUNG

- Drücken Sie die Sperrtaste (4), während Sie den Fleischwolf-Kopf (8) festhalten, und setzen Sie ihn in die Einöffnung (5) (beachten Sie beim Einbau, dass der Fleischwolf-Kopf gemäß dem oben angezeigten Pfeil geneigt werden muss, siehe Abb. 1), dann bewegen Sie den Kopf gegen den Uhrzeigersinn, so dass der Kopf fest angezogen ist (Abb. 2).
- Setzen Sie die Schnecke (9) in das Gehäuse des Fleischwolf-Kopfs (8) ein (Abb. 3).
- Setzen Sie das Kreuzmesser (10) auf (Abb. 4).
- Wählen Sie ein erforderliches Gitter (11, 12 oder 13) aus und setzen Sie es über dem Messer, indem Sie die Vorsprünge am Gitter mit den Aussparungen im Gehäuse des Fleischwolf-Kopfs (8) zusammenfallen lassen, setzen Sie den Befestigungsring (14) über dem Gitter und schrauben Sie ihn fest im Uhrzeigersinn (Abb. 5).

#### Achtung!

- Stellen Sie das Messer mit der Schneidseite gegen das Gitter auf. Falls das Messer falsch aufgesetzt ist, wird es keine Hackfunktion erfüllen.
- Das Gitter mit größeren Öffnungen (12, 13) eignet sich für die Verarbeitung von rohem Fleisch, Gemüse, getrockneten Früchten, Käse, Fisch usw.
- Das Gitter mit kleineren Öffnungen (11) ist für die Bearbeitung sowohl von Rohfleisch, als auch von schon zubereitetem Fleisch, Fisch usw. geeignet.
- Setzen Sie die Schale für Nahrungsmittel (7) auf den Trichter des Fleischwolf-Kopfs (8) auf.

- Schalten Sie den Fleischwolf ein, indem Sie den Schalter (3) in die Position «ON» stellen.
- Benutzen Sie während des Betriebs nur den Stampfer (6) (Abb. 7).

#### Anmerkungen:

- Um Fleisch besser zu bearbeiten, schneiden Sie es in Streifen oder Würfel. Eingefrorenes Fleisch soll völlig aufgetaut werden.
- Benutzen Sie während des Betriebs den Stampfer (6), der zum Lieferumfang gehört; es ist nicht gestattet, andere Gegenstände zum Durchstoßen des Fleisches zu benutzen, stoßen Sie die Nahrungsmittel mit Ihren Fingern nie durch.
- Nach der Beendigung des Betriebs schalten Sie den Fleischwolf aus, indem Sie den Schalter (3) in die Position «OFF» stellen, und trennen Sie ihn vom Stromnetz ab, und erst danach beginnen Sie mit dem Ausbau des Geräts.
- Um den Fleischwolf-Kopf (8) abzunehmen, drücken Sie die Sperrtaste (4) und nehmen Sie den Fleischwolf-Kopf (8) ab.
- Um den Fleischwolf-Kopf auszubauen, schrauben Sie den Befestigungsring (14) ab und ziehen Sie das aufgesetzte Gitter (11, 12 oder 13), das Kreuzmesser (10) und die Schnecke (9) aus dem Gehäuse des Fleischwolf-Kopfs heraus.

#### Auffüllen von Würstchen

- Bereiten Sie Füllsel zu.
- Setzen Sie den Fleischwolf-Kopf (8) auf den Aufstellplatz (5) auf wie oben beschrieben ist.
- Setzen Sie die Schnecke (9) in das Gehäuse des Fleischwolf-Kopfs (8) ein, setzen Sie das Kreuzmesser (10), eines der Gitter (11, 12 oder 13), den Würstchenfülleraufsatz (15), den Befestigungsring (14) auf die Schnecke (9) und schrauben Sie ihn im Uhrzeigersinn ein (Abb. 11).
- Setzen Sie die Schale für Nahrungsmittel (7) auf (Abb. 12).
- Legen Sie das fertige Füllsel auf die Schale für Nahrungsmittel (7).
- Benutzen Sie eine Naturhülle für die Zubereitung von Würstchen, legen Sie diese vorher in einen Behälter mit Warmwasser für 10 Minuten ein.
- Ziehen Sie die aufgeweichte Hülle auf den Aufsatz (15) an und binden Sie einen Knoten am Ende der Hülle.
- Stecken Sie den Netzstecker in die Steckdose ein.
- Schalten Sie den Fleischwolf ein, indem Sie den Schalter (3) in die Position «ON» stellen.

## DEUTSCH

- Für die Zufuhr des fertigen Füllsels benutzen Sie den Stampfer (6), ziehen Sie die Hülle während des Auffüllens vom Aufsatz (15) langsam ab, feuchten Sie die Hülle bei Abtrocknung mit Wasser an.
- Nach der Beendigung des Betriebs schalten Sie den Fleischwolf aus, indem Sie den Schalter (3) in die Position «OFF» stellen, und trennen Sie ihn vom Stromnetz ab, und erst danach beginnen Sie mit dem Ausbau des Geräts.
- Um den Fleischwolf-Kopf (8) abzunehmen, drücken Sie die Sperrtaste (4) und nehmen Sie den Fleischwolf-Kopf (8) ab.
- Um den Fleischwolf-Kopf auszubauen, schrauben Sie den Befestigungsring (14) ab und entfernen Sie den Aufsatz (15), das eingebaute Gitter (11, 12 oder 13), das Kreuzmesser (10) und die Schnecke (9) aus dem Gehäuse des Fleischwolf-Kopfs.

### Nutzung des Kebbeaufsatzes

- Kebbe ist ein traditionelles Nahost-Gericht aus Lammfleisch, Weizenmehl und Gewürzen, die zusammen gehackt werden, um die Grundlage für die Hohlröhrchen-Zubereitung zu bekommen. Die Hohlröhrchen werden gefüllt und frittiert.
- Beim Experimentieren mit der Füllung für Hohlröhrchen können verschiedene Delikatessen zubereitet werden

### Bereiten Sie die Grundlage für eine Hülle vor

- Setzen Sie den Fleischwolf-Kopf (8) auf den Aufstellplatz (5) auf wie oben beschrieben ist.
- Setzen Sie die Schnecke (9) in das Gehäuse des Fleischwolf-Kopfes (8) ein, setzen Sie den Kebbeaufsatz (17) auf die Schnecke und darüber die Kebbeaufsatzbefestigung (16), setzen Sie den Befestigungsring (14) über die Befestigung (16) und schrauben Sie ihn im Uhrzeigersinn fest (Abb. 8 und 9).
- Setzen Sie die Schale für Nahrungsmittel (7) auf.
- Legen Sie die fertige Grundlage für die Hülle auf die Schale (7).
- Stecken Sie den Netzstecker in die Steckdose.
- Schalten Sie den Fleischwolf ein, indem Sie den Schalter (3) in die Position «ON» stellen.
- Für die Zufuhr der Grundlage für die Hülle benutzen Sie den Stampfer (6).
- Schneiden Sie fertige Röhrchen erforderlicher Länge ab.
- Nach der Beendigung des Betriebs schalten Sie den Fleischwolf aus, indem Sie den Schalter (3) in die Position «OFF» stellen, und trennen Sie ihn vom

- Stromnetz ab, und erst danach beginnen Sie mit dem Ausbau des Geräts.
- Um den Fleischwolf-Kopf (8) abzunehmen, drücken Sie die Sperrtaste (4) und nehmen Sie den Fleischwolf-Kopf (8) ab.
- Um den Fleischwolf-Kopf auszubauen, schrauben Sie den Befestigungsring (14) ab und entfernen Sie die Kebbeaufsatzbefestigung (16), den Kebbeaufsatz (17), das eingebaute Gitter (11, 12 oder 13), und die Schnecke (9) aus dem Gehäuse des Fleischwolf-Kopfs.

### REZEPT

#### Füllung

100 g Hammelfleisch

1,5 Esslöffel Olivenöl

1,5 Esslöffel

Knollenzwiebel (fein gehackt)

Gewürze nach Geschmack

1/4 Teelöffel Salz

1 Esslöffel oder 1/2 Esslöffel Mehl

- Hammelfleisch soll im Fleischwolf einmal oder zweimal zerkleinert werden.
- Knollenzwiebel wird in Öl goldgelb geröstet, danach werden gehacktes Hammelfleisch, alle Gewürze, Salz und Mehl zugegeben.

#### Hülle

450 g Mageres Fleisch

150-200 g Mehl

1 Teelöffel Gewürze (nach Geschmack)

1 St. Muskatnuß

Gemahlener roter Pfeffer (nach Geschmack)

Pfeffer (nach Geschmack)

- Fleisch wird im Fleischwolf dreimal zerkleinert, Muskatnuß wird auch zerkleinert, danach werden alle Komponenten gemischt.
- Die größere Fleischmenge und kleinere Mehlmenge in der Außenhülle gewährleisten eine bessere Konsistenz und besseren Geschmack des zubereiteten Gerichtes.
- Die zubereiteten Röhrchen werden gefüllt, an den Rändern geklemmt und nach Wunsch geförmt.
- Die Röhrchen werden frittiert.

### PFLEGE DES FLEISCHWOLFES

- Nach der Beendigung des Betriebs schalten Sie den Fleischwolf aus, indem Sie den Schalter (3) in die Position «OFF» stellen und ziehen Sie den Stecker aus der Steckdose heraus.



- Schrauben Sie den Befestigungsring (14) ab und entfernen Sie die Gitter (11, 12 oder 13), das Kreuzmesser (10) von der Schnecke (9).
- Nehmen Sie die Schnecke (9) aus dem Fleischwolf-Kopf (8) heraus.
- Entfernen Sie die Nahrungsmittelreste von der Schnecke (9).
- Waschen Sie die Fleischwolfteile (6, 7, 8, 9, 10, 11, 12, 13, 14, 15, 16, 17) in warmem Wasser mit neutralem Reinigungsmittel, spülen Sie sie ab und trocknen Sie sie vor dem Zusammenbau gründlich ab.
- Wischen Sie das Gehäuse des Fleischwolfs (1) mit einem angefeuchteten Tuch ab, danach trocknen Sie das Gehäuse ab.
- Es ist nicht gestattet, Abrasiv- und Lösungsmittel für die Reinigung des Gehäuses des Fleischwolfs (1) zu benutzen.
- Achten Sie darauf, dass keine Flüssigkeit ins Gehäuse des Fleischwolfs gelangt.
- Bevor Sie das getrocknete Zubehör zur Aufbewahrung wegpacken, schmieren Sie die Gitter (11, 12, 13) und das Kreuzmesser (10) mit Pflanzenöl – so schützen Sie diese vor Oxidieren.

#### AUFBEWAHRUNG

- Bevor Sie den Fleischwolf zur Aufbewahrung wegnehmen, vergewissern Sie sich, dass das Fleischwolfgehäuse und alle abnehmbaren Teile sauber und trocken sind.
- Abnehmbare Teile des Fleischwolfs können in dem Behälter (2) aufbewahrt werden (Abb. 14).
- Bewahren Sie das Gerät an einem trockenen, kühlen und für Kinder und behinderte Personen unzugänglichen Ort auf.

#### LIEFERUMFANG

Fleischwolf – 1 St.  
 Stampfer – 1 St.  
 Schale für Nahrungsmittel – 1 St.  
 Gitter – 3 St.  
 Wurstfüllaufsatz-Set – 1 St.  
 Kebbeaufsatz-Set – 1 St.

#### TECHNISCHE EIGENSCHAFTEN

Stromversorgung: 230 V ~ 50 – 60 Hz  
 Nennleistungsaufnahme: 500 W  
 Maximale Leistung: 2000 W

#### ENTSORGUNG



Zwecks Umweltschutz nach Beendigung der Nutzungsdauer des Gerätes und der Batterien (falls mitgeliefert), werfen Sie diese zusammen mit gewöhnlichen Haushaltsabfällen nicht weg, geben Sie das Gerät und die Batterien in die Spezialpunkte für weitere Entsorgung über.

Die bei der Entsorgung der Erzeugnisse entstehenden Abfälle sind unbedingt zu sammeln und weiter ordnungsmäßig zu entsorgen.

Mehrere Information zur Entsorgung dieses Produkts erhalten Sie bei Ihrer lokalen Stadtverwaltung, einem Abfallentsorgungsdienst oder beim Geschäft, wo Sie dieses Produkt gekauft haben.

*Der Hersteller behält sich das Recht vor, Design, Konstruktion und die das gemeine Gerätebetriebsprinzip nicht beeinflussende technische Eigenschaften ohne Vorbenachrichtigung zu verändern, deswegen kann sich die Betriebsanleitung vom Gerät gering unterscheiden. Bei Feststellung solcher Unterschiede bitte teilen davon per E-Mail [info@rondell.ru](mailto:info@rondell.ru) für eine aktualisierte Betriebsanleitung mit.*

**Gerätenutzungsdauer beträgt 3 Jahre**



*Dieses Produkt entspricht der EMV-Richtlinie 2014/30/EU und der Niederspannungsrichtlinie 2014/35/EU.*





# ГАРАНТИЙНЫЙ ТАЛОН

---

условия гарантийного обслуживания

**ЕДИНАЯ СПРАВОЧНАЯ СЛУЖБА/CALL CENTER:**

**+7 (495) 921-01-70**

**Уважаемые покупатели!**

Требуйте от продавца заполнения гарантийного талона, включая отрывные купоны.

**Уважаемый покупатель!**  
**RÖNDELL благодарит Вас за Ваш выбор и гарантирует высокое качество работы**  
**приобретенного вами прибора при соблюдении правил его эксплуатации.**

Срок гарантии на все приборы – 12 месяцев со дня покупки. Данным гарантийным талоном производитель подтверждает исправность данного прибора и берет на себя обязательство по бесплатному устранению всех неисправностей, возникших по вине производителя. Гарантийный ремонт может быть произведен в любом авторизованном сервис-центре, указанном на сайте [www.rondell.ru](http://www.rondell.ru).

**Условия гарантийного обслуживания:**

- Гарантия действует при соблюдении следующих условий оформления:
  - правильное и четкое заполнение оригинального гарантийного талона RÖNDELL с указанием наименования модели, ее серийного номера, даты продажи, при наличии печати фирмы-продавца и подписи представителя фирмы-продавца в гарантийном талоне, печатей на каждом отрывном купоне, подписи покупателя;Производитель оставляет за собой право на отказ в гарантийном обслуживании в случае непредоставления вышеуказанных документов, или если информация в них будет неполной, неразборчивой, противоречивой.
- Гарантия действует при соблюдении следующих условий эксплуатации:
  - использование прибора в строгом соответствии с инструкцией по эксплуатации;
  - соблюдение правил и требований безопасности.
- Гарантия не включает в себя периодическое обслуживание, чистку, установку, настройку прибора на дому у владельца, а также естественный износ прибора.
- Случаи, на которые гарантия не распространяется:
  - механические повреждения;
  - несоблюдение условий эксплуатации или ошибочные действия владельца;
  - неправильная установка, транспортировка;
  - стихийные бедствия (молния, пожар, наводнение и т.п.), а также другие причины, находящиеся вне контроля продавца и изготовителя;
  - попадание внутрь прибора посторонних предметов, жидкостей, насекомых;
  - ремонт или внесение конструктивных изменений неуполномоченными лицами;
  - использование прибора в профессиональных целях (нагрузка превышает уровень бытового применения);
  - подключение прибора к питающим, телекоммуникационным и кабельным сетям, не соответствующим Государственным Техническим Стандартам;
  - чистка аудиоголовок, приводов для считывания информации с носителей различных типов;
  - выход из строя перечисленных ниже принадлежностей изделия, если их замена предусмотрена конструкцией и не связана с разборкой изделия:
    - пульты дистанционного управления, аккумуляторные батареи, элементы питания (батарейки), внешние блоки питания и зарядные устройства;
    - расходные материалы и аксессуары (упаковка, чехлы, ремни, сумки, сетки, ножи, колбы, тарелки, подставки, решетки, вертелы, шланги, трубки, щетки, насадки, пылесборники, фильтры, поглотители запаха).
  - для приборов, работающих от батареек, – работа с неподходящими или истощенными батарейками;
  - для приборов, работающих от аккумуляторов – любые повреждения, вызванные нарушениями правил зарядки и подзарядки аккумуляторов.
  - для бритв – смятая или порванная сетка.
- Настоящая гарантия предоставляется изготовителем в дополнение к правам потребителя, установленным действующим законодательством, и ни в коей мере не ограничивает их.
- Производитель не несет ответственности за возможный вред, прямо или косвенно нанесенный продукцией «RÖNDELL», людям, домашним животным, имуществу потребителя и/или иных третьих лиц в случае, если это произошло в результате несоблюдения правил и условий эксплуатации, установки изделия; умышленных и/или неосторожных действий (бездействий) потребителя и/или иных третьих лиц, действия обстоятельств непреодолимой силы.

**Dear Customer!****RÖNDELL appreciates your choice and guarantees the high quality of the purchased appliance operation under keeping of service rules.**

The guarantee period for all devices is 12 months from the date of purchase. By this guarantee book the manufacturer confirms the good working condition of the device and undertakes the obligation to repair any defects which may arise through the fault of the manufacturer free of charge. Warranty service is available at any authorized service center enlisted on the site [www.rondell.ru](http://www.rondell.ru).

**Guarantee service conditions**

1. The guarantee is valid if the following issuance conditions are observed:

- correct and precise filling in the original RÖNDELL warranty card with mentioning model name, its serial number, date of sale, with seal of Seller and signature of Seller's representative in the warranty card, seals on each tear-off coupon, Buyer's signature;

The manufacturer retains the right to refuse guarantee service in case of failure to submit the above-mentioned documents, or if the information they contain is incomplete, illegible or contradictory.

2. The guarantee is valid if the following operating conditions are observed:

- the device is used in strict accordance with the operating instructions;
- the safety rules and requirements are observed.

3. Warranty does not include periodic maintenance, cleaning, installation, adjustment of device at the owner's home, as well as natural device wear and tear.

4. Cases not covered by the guarantee:

- mechanical impairments;
- non-observance of operating conditions or faulty action of the owner;
- incorrect installation or transportation;
- natural hazards (lightning, fire, flooding etc.), as well as other causes beyond the control of the seller and manufacturer;
- penetration of external objects, liquids or insects into the device;
- repair work or structural alterations carried out by unauthorised persons;
- use of the device for professional purposes (whereby the load exceeds the domestic application level);
- connection of the device to power supply, telecommunication and cable-based networks incompatible with the State Technical Standards;
- cleaning of audio heads, different media readout drives
- breakdown of the accessories of the unit listed below, if their replacement is specified by the construction and does not require disassembly of the unit:
  - a) the remote control, the accumulator batteries, batteries, external power blocks and charging devices;
  - b) the consumable products and accessories (packing, cases, belts, bags, grids, blades, flasks, plates, supports, racks, roasting racks, hoses, tubes, brushes, attachments, dust containers, filters, odor absorbers).
- for battery-operated devices: use of incompatible or discharged batteries, or any impairments caused by discharged or leaky batteries (we recommend to use only high-quality batteries);
- for battery powered devices – any damages caused by battery charging and recharging rules violation.
- for shavers: crumpled or ruptured safety mesh;

5. This guarantee is provided by the manufacturer in addition to the customer's rights, stipulated by the current legislation, and does not restrict them.

6. The manufacturer is not responsible for possible harm, caused directly or indirectly by «RÖNDELL» products to people, pets, consumer's property and/or other third parties in case if it has happened due to violation of rules and operating conditions, installation of the unit; intended and/or careless actions (inactions) of a consumer and/or other third parties, the effect of force majeure circumstances.



## Гарантийный талон / Guarantee card

132-

### Сведения о покупке / Purchase information

Модель / Model:

**Мясорубка RDE- 1453**

Серийный номер № / Serial №:

Дата покупки / Date of purchase:

### Сведения о продавце / Seller information

Название и адрес продающей организации / Name and address of selling organization:

Телефон / Telephone number:

М.П.  
P.S.

Подтверждаю получение исправного изделия, с условиями гарантии ознакомлен и согласен /  
Here by I confirm the receipt of the guarantee terms

Подпись покупателя /  
Buyer's signature

**ВНИМАНИЕ!** Гарантийный талон действителен только при наличии печати продающей организации /  
**ATTENTION!** The guarantee card is valid only if stamped by the selling organization

**Röndell**  
*Professionals Recommend*

### Купон / Coupon №3

132-

Модель / Model:

**Мясорубка RDE-1453**

Серийный номер № /  
Serial №:

Дата поступления в ремонт /  
Repair start date:

Дата выполнения ремонта /  
Repair completion date:

Вид ремонта / Type of repair:

М.П.  
P.S.



**Röndell**  
*Professionals Recommend*

### Купон / Coupon №2

132-

Модель / Model:

**Мясорубка RDE-1453**

Серийный номер № /  
Serial №:

Дата поступления в ремонт /  
Repair start date:

Дата выполнения ремонта /  
Repair completion date:

Вид ремонта / Type of repair:

М.П.  
P.S.

**Röndell**  
*Professionals Recommend*

### Купон / Coupon №1

132-

Модель / Model:

**Мясорубка RDE-1453**

Серийный номер № /  
Serial №:

Дата поступления в ремонт /  
Repair start date:

Дата выполнения ремонта /  
Repair completion date:

Вид ремонта / Type of repair:

М.П.  
P.S.



